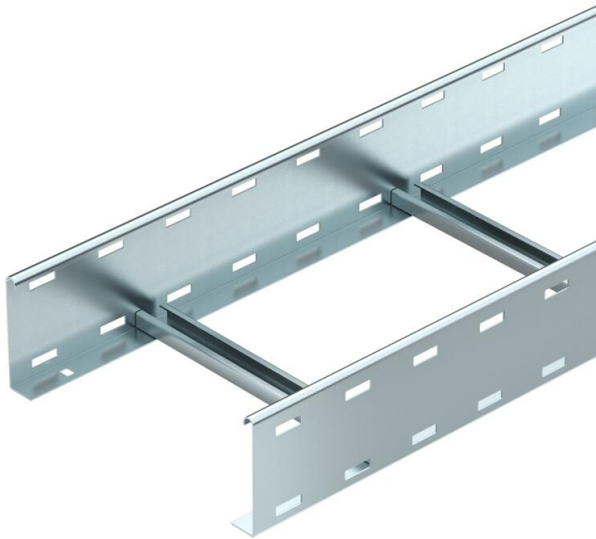


# Ficha Técnica

## Bandeja de escalera LG 110, 3 m VS FS

Referencia: 6216410



Bandeja de escalera con barra lateral perforada de ala 110 mm con peldaños de perfil en C abiertos hacia arriba, remachados.  
La bandeja de escalera se suministra plegada.

La abrazadera de media caña sobre perfil 2056 la encontrará en el sistema de bandejas de escalera vertical.  
Aislamiento magnético sin tapa 10 dB, con tapa 15 dB.



St

Acero

FS

galvanizado en banda

### Datos maestros

|                       |                           |
|-----------------------|---------------------------|
| Referencia            | 6216410                   |
| Denominación 1        | Bandeja de escalera       |
| Denominación 2        | perforado, con peldaño VS |
| Fabricante            | OBO                       |
| Dimensión             | 110x400x3000              |
| Material              | Acero                     |
| Superficie            | Galvanizado en banda      |
| Norma superficies     | DIN EN 10346              |
| Unidad VK más pequeña | 3                         |
| Cantidad              | Metro                     |
| Peso                  | 422,267 kg                |
| Unidad de peso        | kg/100 m                  |

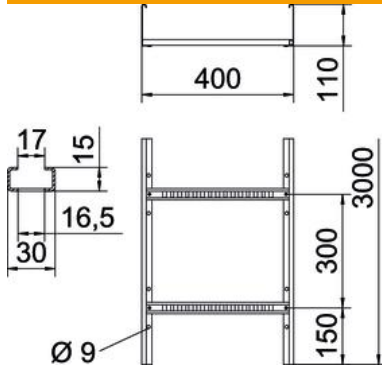
# Ficha Técnica

## Bandeja de escalera LG 110, 3 m VS FS

Referencia: 6216410



### Dimensiones



|                                 |              |
|---------------------------------|--------------|
| Tamaño                          | 110x400x3000 |
| Longitud                        | 3.000 mm     |
| Longitud                        | 3.000 ft     |
| Ancho                           | 400 mm       |
| Altura                          | 110 mm       |
| Medida B                        | 400 mm       |
| Medida de la ranura del peldaño | 16,50        |

### Datos técnicos

|                             |                       |
|-----------------------------|-----------------------|
| Modelo de peldaños          | Perfil perforado      |
| Modelo de perfil lateral    | Perfil plano          |
| Fijación del peldaño        | Con remache ciego     |
| Mantenimiento de función    | no                    |
| Sección efectiva            | 378 cm <sup>2</sup>   |
| Sección efectiva            | 37800 mm <sup>2</sup> |
| Acero inoxidable, barnizado | no                    |
| Perforación lateral         | sí                    |
| Distancia entre peldaños    | 300 mm                |
| Tipo vano ancho             | no                    |
| Espesor                     | 1,5 mm                |

# Ficha Técnica

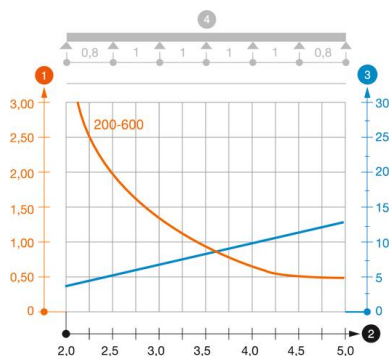
## Bandeja de escalera LG 110, 3 m VS FS

Referencia: 6216410



### Cargas

|   |           |
|---|-----------|
| Distancias aplicables entre soportes mín. | 2 m       |
| Distancias aplicables entre soportes máx. | 5 m       |
| Distancia de sujeción 2,0 m               | 3,1 kN/m  |
| Distancia de sujeción 2,5 m               | 2 kN/m    |
| Distancia de sujeción 3,0 m               | 1,4 kN/m  |
| Distancia de sujeción 3,5 m               | 0,9 kN/m  |
| Distancia de sujeción 4,0 m               | 0,65 kN/m |
| Distancia de sujeción 4,5 m               | 0,5 kN/m  |
| Distancia de sujeción 5,0 m               | 0,5 kN/m  |



### Diagrama de carga bandeja de escalera tipo LG 110 VS

- 1 Carga de de bandejas/ bandeja de escalera admisible en kN/m sin carga humana
- 2 Distancia entre los apoyos en m
- 3 Flexión de la barra en mm a kN/m permitidos.
- 4 Esquema de carga para procesos de comprobación
- La curva de carga con bandejas portacables en mm
- Curva de flexión de la barra según la distancia entre apoyos