

Ficha Técnica

Bandeja de escalera LG 60, 3 m VS FS

Referencia: 6208547



Bandeja de escalera con barra lateral perforada de ala 60 mm con peldaños de perfil en C abiertos hacia arriba (modelo VS), remachados. La bandeja de escalera se suministra plegada.

Los cables pueden montarse con la abrazadera de media caña sobre perfil 2056.

Las bandejas de escalera en los anchos 200 mm a 400 mm también están permitidas para el montaje vertical como escaleras verticales en instalaciones con mantenimiento de función eléctrico según DIN 4102 parte 12. Los cables pueden montarse con la abrazadera de media caña sobre perfil 2056 admitida para el mantenimiento de función.

Aislamiento magnético sin tapa 10 dB, con tapa 15 dB. Otras anchuras disponibles previa solicitud.



- St** Acero
- FS** galvanizado en banda

Datos maestros

Referencia	6208547
Denominación 1	Bandeja de escalera
Denominación 2	perforado, con peldaño VS
Fabricante	OBO
Dimensión	60x500x3000
Material	Acero
Superficie	Galvanizado en banda
Norma superficies	DIN EN 10346
Unidad VK más pequeña	3
Cantidad	Metro
Peso	332,6 kg
Unidad de peso	kg/100 m

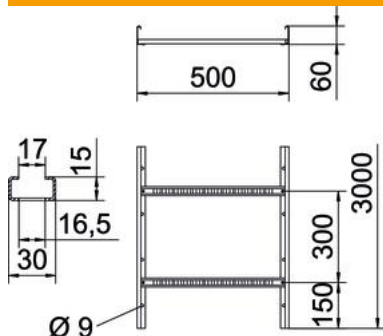
Ficha Técnica

Bandeja de escalera LG 60, 3 m VS FS

Referencia: 6208547



Dimensiones



Tamaño	60x500x3000
Longitud	3.000 mm
Longitud	3.000 ft
Ancho	500 mm
Altura	60 mm
Medida B	500 mm
Medida de la ranura del peldaño	16,50

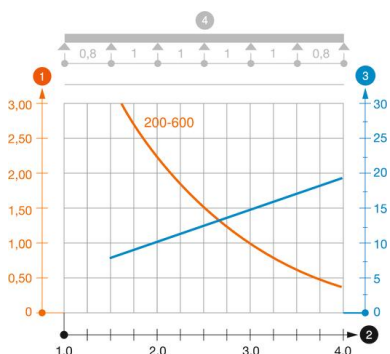
Datos técnicos

Modelo de peldaños	Perfil perforado
Modelo de perfil lateral	Perfil plano
Fijación del peldaño	Con remache ciego
Mantenimiento de función	no
Sección efectiva	248 cm ²
Sección efectiva	24800 mm ²
Acero inoxidable, barnizado	no
Perforación lateral	sí
Distancia entre peldaños	300 mm
Tipo vano ancho	no
Espesor	1,5 mm

Cargas

Distancias aplicables entre soportes mín.	1,5 m
Distancias aplicables entre soportes máx.	4 m
Distancia de sujeción 1,5 m	3,1 kN/m
Distancia de sujeción 2,0 m	2,25 kN/m
Distancia de sujeción 2,5 m	1,5 kN/m
Distancia de sujeción 3,0 m	1,1 kN/m
Distancia de sujeción 3,5 m	0,75 kN/m
Distancia de sujeción 4,0 m	0,45 kN/m

Diagrama de carga bandeja de escalera tipo LG 60 VS



- 1 Carga de de bandejas/ bandeja de escalera admisible en kN/m sin carga humana
 - 2 Distancia entre los apoyos en m
 - 3 Flexión de la barra en mm a kN/m permitidos.
 - 4 Esquema de carga para procesos de comprobación
- La curva de carga con bandejas portacables en mm
 - Curva de flexión de la barra según la distancia entre apoyos