

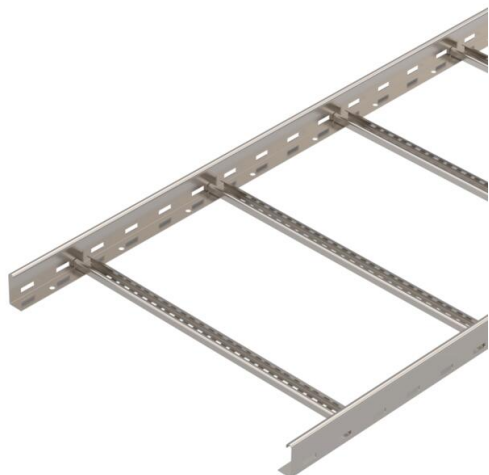
# Ficha Técnica

## Bandeja de escalera LG 60, 6 m VS A2

Referencia: 6208712



Bandeja de escalera con barra lateral perforada de ala 60 mm con peldaños de perfil en C abiertos hacia arriba (modelo VS), remachados. La bandeja de escalera se suministra plegada.



La abrazadera de media caña sobre perfil 2056 la encontrará en el sistema de bandejas de escalera vertical. Aislamiento magnético sin tapa 10 dB, con tapa 15 dB.



- A2** Acero inoxidable 1.4301
- 2B** Pulido, con tratamiento posterior

### Datos maestros

|                       |                                   |
|-----------------------|-----------------------------------|
| Referencia            | 6208712                           |
| Tipo                  | LG 660 VS6 A2                     |
| Denominación 1        | Bandeja de escalera               |
| Denominación 2        | perforado, con peldaño VS         |
| Fabricante            | OBO                               |
| Dimensión             | 60x600x6000                       |
| Material              | Acero inoxidable 1.4301           |
| Superficie            | Pulido, con tratamiento posterior |
| Norma superficies     |                                   |
| Unidad VK más pequeña | 6                                 |
| Cantidad              | Metro                             |
| Peso                  | 354,066 kg                        |
| Unidad de peso        | kg/100 m                          |

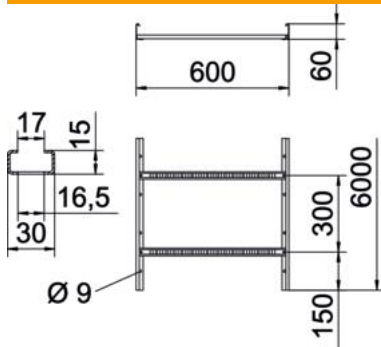
# Ficha Técnica

Bandeja de escalera LG 60, 6 m VS A2

Referencia: 6208712



## Dimensiones



|                                 |             |
|---------------------------------|-------------|
| Tamaño                          | 60x600x6000 |
| Longitud                        | 6.000 mm    |
| Longitud                        | 6.000 ft    |
| Ancho                           | 600 mm      |
| Altura                          | 60 mm       |
| Medida B                        | 600 mm      |
| Medida de la ranura del peldaño | 16,50       |

## Datos técnicos

|                             |                       |
|-----------------------------|-----------------------|
| Modelo de peldaños          | Perfil perforado      |
| Modelo de perfil lateral    | Perfil plano          |
| Fijación del peldaño        | Con remache ciego     |
| Mantenimiento de función    | no                    |
| Sección efectiva            | 298 cm <sup>2</sup>   |
| Sección efectiva            | 29800 mm <sup>2</sup> |
| Acero inoxidable, barnizado | no                    |
| Perforación lateral         | sí                    |
| Distancia entre peldaños    | 300 mm                |
| Tipo vano ancho             | no                    |
| Espesor                     | 1,5 mm                |

# Ficha Técnica

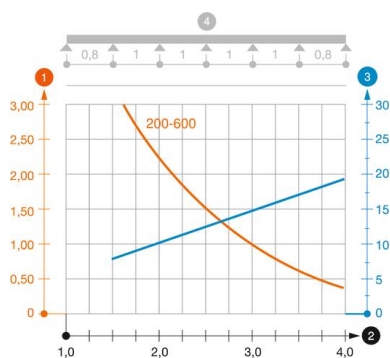
## Bandeja de escalera LG 60, 6 m VS A2

Referencia: 6208712



### Cargas

|   |           |
|---|-----------|
| Distancias aplicables entre soportes mín. | 1,5 m     |
| Distancias aplicables entre soportes máx. | 4 m       |
| Distancia de sujeción 1,5 m               | 3,1 kN/m  |
| Distancia de sujeción 2,0 m               | 2,25 kN/m |
| Distancia de sujeción 2,5 m               | 1,5 kN/m  |
| Distancia de sujeción 3,0 m               | 1,1 kN/m  |
| Distancia de sujeción 3,5 m               | 0,75 kN/m |
| Distancia de sujeción 4,0 m               | 0,45 kN/m |



### Diagrama de carga bandeja de escalera tipo LG 60 VS

- 1 Carga de de bandejas/ bandeja de escalera admisible en kN/m sin carga humana
  - 2 Distancia entre los apoyos en m
  - 3 Flexión de la barra en mm a kN/m permitidos.
  - 4 Esquema de carga para procesos de comprobación
- La curva de carga con bandejas portacables en mm  
— Curva de flexión de la barra según la distancia entre apoyos