

Ficha Técnica

Canal, tipo LKM 20020

Referencia: 6248462



Tapa de canal y base con orificios.

La conexión equipotencial entre la base y la tapa del canal está garantizada sin necesidad de ningún elemento adicional.



St Acero

FSK galvanizado en banda / recubierto de plástico

Datos maestros

Referencia	6248462
Tipo	LKM20020RW
Denominación 1	Canal
Denominación 2	con perforaciones en la base
Fabricante	OBO
Dimensión	20x20x2000
Color	blanco puro; RAL 9010
Material	Acero
Superficie	Galvanizado en banda / recubierto de plástico
Norma superficies	DIN EN 10346
Unidad VK más pequeña	2
Cantidad	Metro
Peso	52 kg
Unidad de peso	kg/100 m

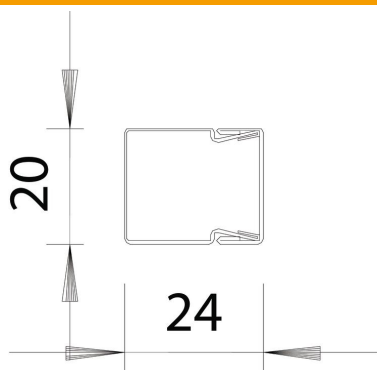
Ficha Técnica

Canal, tipo LKM 20020

Referencia: 6248462



Dimensiones



Longitud	2.000 mm
Ancho	20 mm
Altura	24 mm

Datos técnicos

Número de paredes separadoras fijas	0
Número de paredes separadoras de quita y pon	0
Modelo tapa canales para conductores	Flojo
Tipo de fijación	Orificios de la base
Orificios de la base	con orificios en la base
Mantenimiento de función	no
Libre de halógenos	sí
Retenedor para cable	no
Conector para canal	no
Sección efectiva	171 mm ²
Clase de protección	IP30
Hoja protectora	no
Grado de protección código IK	IK10
Rango de temperatura máx.	90 °C
Rango de temperatura	-5 °C