

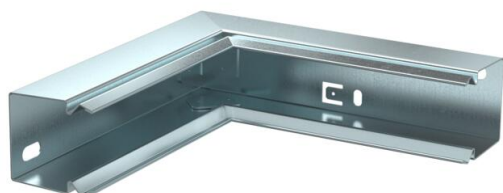
Ficha Técnica

Ángulo interior, para sistema de canalización tipo LKM
40060

Referencia: 6247660



Ángulo interior para modificar la dirección de los canales LKM.
Conexión equipotencial entre la tapa y la parte inferior del canal sin necesidad de ningún elemento adicional



St

Acero

FS

galvanizado en banda

Datos maestros

Referencia	6247660
Tipo	LKM I40060FS
Denominación 1	Ángulo interior
Fabricante	OBO
Dimensión	40x60mm
Material	Acero
Superficie	Galvanizado en banda
Norma superficies	DIN EN 10346
Unidad VK más pequeña	1
Cantidad	Pieza
Peso	31,4 kg
Unidad de peso	kg/100 u

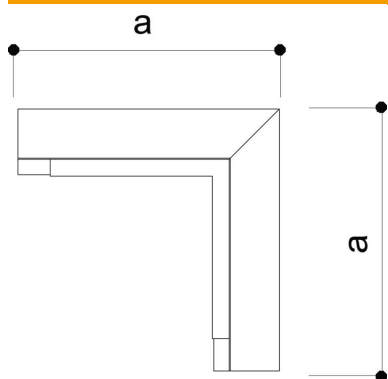
Ficha Técnica

Ángulo interior, para sistema de canalización tipo LKM
40060

Referencia: 6247660



Dimensiones



Longitud	160 mm
Ancho	60 mm
Altura	44 mm
Medida a	160 mm

Datos técnicos

Versión	Zócalo
Tipo de fijación	Orificios de la base
Mantenimiento de función	no
Libre de halógenos	sí
Clase de protección	IP30
Hoja protectora	no
Grado de protección código IK	IK10
Rango de temperatura máx.	90 °C
Rango de temperatura	-5 °C
Ángulo mín.	90 mm