

Ficha Técnica

Tapa para derivación en T FT

Referencia: 6226130



Tapa con tornillo giratorio para la cubierta de piezas en T con peldaños soldados.



St

Acero

FT

Galvanizado por inmersión en caliente

Datos maestros

Referencia	6226130
Tipo	LTD 600 R3 FT
Denominación 1	Tapa para pieza en T
Denominación 2	con tornillo giratorio
Fabricante	OBO
Dimensión	B600
Material	Acero
Superficie	Galvanizado por inmersión en caliente
Norma superficies	DIN EN ISO 1461
Unidad VK más pequeña	1
Cantidad	Pieza
Peso	989 kg
Unidad de peso	kg/100 u

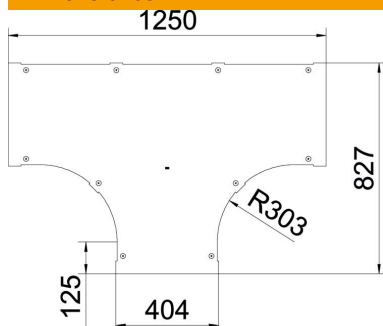
Ficha Técnica

Tapa para derivación en T FT

Referencia: 6226130



Dimensiones



Ancho	600 mm
Espesor de chapa	1,25 mm
Medida B	600 mm

Datos técnicos

Tipo de fijación	Pasador giratorio
Apropiado para bandeja de escalera	sí
Apropiado para bandeja portacables	no
Grosor del material	1,25 mm
Acero inoxidable, barnizado	no
Tipo vano ancho	no