

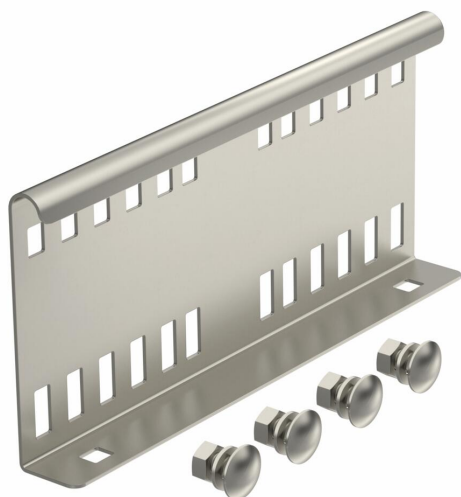
Ficha Técnica

Unión recta 110 A2

Referencia: 6216550



Unión recta como unión exterior para unir bandejas de escalera y piezas prefabricadas con altura de ala de 110 mm.
La continuidad eléctrica de la conexión equipotencial se asegura mediante la unión roscada.



- A2** Acero inoxidable 1.4301
- 2B** Pulido, con tratamiento posterior

Datos maestros

Referencia	6216550
Tipo	LVG 110 A2
Denominación 1	Unión recta
Denominación 2	para bandeja de escalera
Fabricante	OBO
Dimensión	114x250
Material	Acero inoxidable 1.4301
Superficie	Pulido, con tratamiento posterior
Norma superficies	
Unidad VK más pequeña	10
Cantidad	Pieza
Peso	50,9 kg
Unidad de peso	kg/100 u

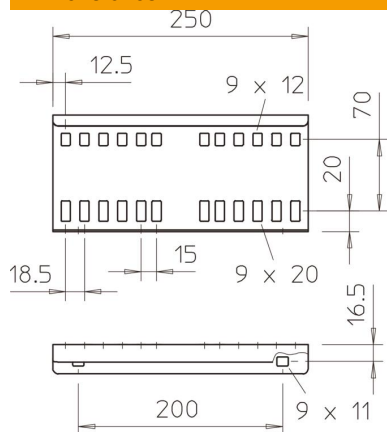
Ficha Técnica

Unión recta 110 A2

Referencia: 6216550



Dimensiones



Tamaño	114x250
Longitud	250 mm
Ancho	28 mm
Altura	110 mm
Espesor de chapa	1,5 mm

Datos técnicos

Versión	Unión recta
Apropiado para bandeja de rejilla	no
Apropiado para bandeja de escalera	sí
Apropiado para bandeja portacables	no
Apropiado para altura de sistema de bandejas portacables	110 mm
Conector articulado horizontal	no
Conector articulado vertical	no
Acero inoxidable, barnizado	no
Tipo de conexión	Conector roscado