

Ficha Técnica

Arandela elástica A4

Referencia: 3405111



Arandela elástica según DIN 128 forma A

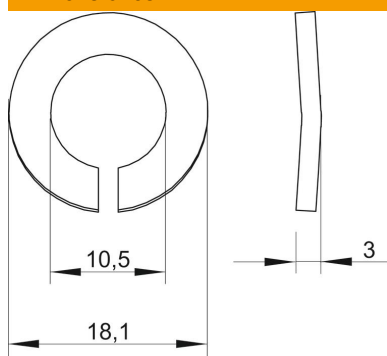


A4	Acero inoxidable
2B	Pulido, con tratamiento posterior

Datos maestros

Referencia	3405111
Tipo	LWS M10 A4
Denominación 1	Arandela de seguridad
Fabricante	OBO
Dimensión	M10
Material	Acero inoxidable
Superficie	Pulido, con tratamiento posterior
Norma superficies	
Unidad VK más pequeña	100
Cantidad	Pieza
Peso	0,21 kg
Unidad de peso	kg/100 u

Dimensiones



Altura	3 mm
Medida d	10,5 mm
Medida d máx.	18,1 mm
Medida d mín.	18,1 mm
Medida h	3 mm

Ficha Técnica

Arandela elástica A4

Referencia: 3405111



Datos técnicos

Rosca	M10
Diámetro interno	10,5 mm
Versión arandela de seguridad	ondulado