

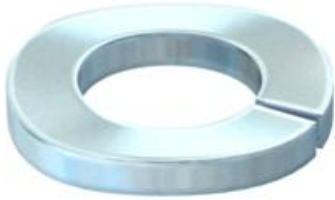
Ficha Técnica

Arandela de seguridad

Referencia: 3405109



Arandela elástica M10

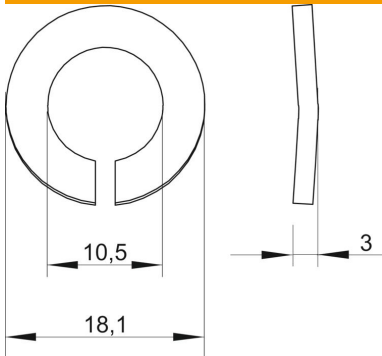


St	Acero
G	electrozincado

Datos maestros

Referencia	3405109
Tipo	LWS M10 G
Denominación 1	Arandela de seguridad
Fabricante	OBO
Dimensión	M10
Material	Acero
Superficie	electrozincado
Norma superficies	EN ISO 19598 / EN ISO 4042
Unidad VK más pequeña	100
Cantidad	Pieza
Peso	0,21 kg
Unidad de peso	kg/100 u

Dimensiones



Altura	3 mm
Espesor de chapa	0,12 in
Medida D	0,71 in
Medida d	0,41 in
Medida d	10,5 mm
Medida d máx.	18,1 mm
Medida d mín.	18,1 mm
Medida h	3 mm

Datos técnicos

Rosca	M10
Diámetro interno	0,41 mm
Versión arandela de seguridad	ondulado