

Ficha Técnica

Arandela de seguridad

Referencia: 3405125



Arandela elástica M12

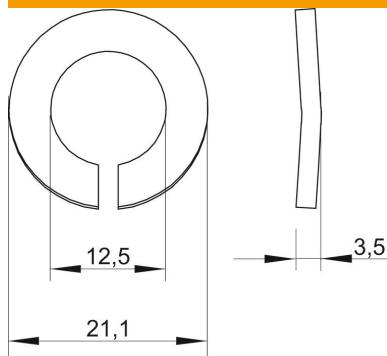


St	Acero
G	electrozincado

Datos maestros

Referencia	3405125
Tipo	LWS M12 G
Denominación 1	Arandela de seguridad
Fabricante	OBO
Dimensión	M12
Material	Acero
Superficie	electrozincado
Norma superficies	EN ISO 19598 / EN ISO 4042
Unidad VK más pequeña	100
Cantidad	Pieza
Peso	0,32 kg
Unidad de peso	kg/100 u

Dimensiones



Altura	3,5 mm
Espesor de chapa	0,14 in
Medida D	0,83 in
Medida d	0,49 in
Medida d	12,5 mm
Medida d máx.	21,1 mm
Medida d mín.	21,1 mm
Medida h	3,5 mm

Datos técnicos

Rosca	M12
Diámetro interno	0,49 mm
Versión arandela de seguridad	ondulado