

Ficha Técnica

Arandela de seguridad

Referencia: 3405060



Arandela elástica M6

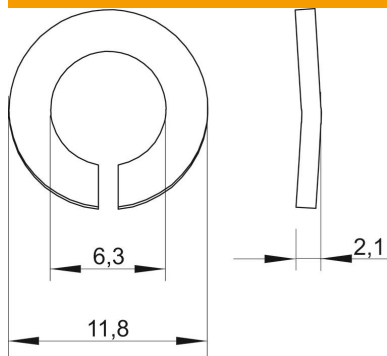


St	Acero
G	electrozincado

Datos maestros

Referencia	3405060
Tipo	LWS M6 G
Denominación 1	Arandela de seguridad
Fabricante	OBO
Dimensión	M6
Material	Acero
Superficie	electrozincado
Norma superficies	EN ISO 19598 / EN ISO 4042
Unidad VK más pequeña	100
Cantidad	Pieza
Peso	0,07 kg
Unidad de peso	kg/100 u

Dimensiones



Altura	2,1 mm
Espesor de chapa	0,08 in
Medida D	0,46 in
Medida d	0,25 in
Medida d	6,3 mm
Medida d máx.	11,8 mm
Medida d mín.	11,8 mm
Medida h	2,1 mm

Datos técnicos

Rosca	M6
Diámetro interno	0,25 mm
Versión arandela de seguridad	ondulado

Ficha Técnica

Arandela de seguridad

Referencia: 3405060

