

# Ficha Técnica

## Arandela de seguridad

Referencia: 3405087



Arandela elástica M8

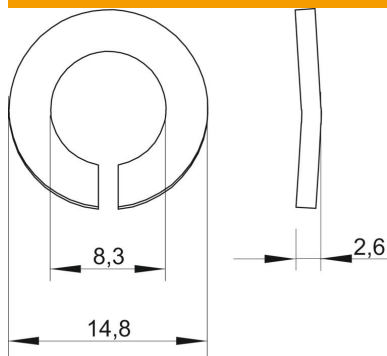


St	Acero
G	electrozincado

### Datos maestros

Referencia	3405087
Tipo	LWS M8 G
Denominación 1	Arandela de seguridad
Fabricante	OBO
Dimensión	M8
Material	Acero
Superficie	electrozincado
Norma superficies	EN ISO 19598 / EN ISO 4042
Unidad VK más pequeña	100
Cantidad	Pieza
Peso	0,13 kg
Unidad de peso	kg/100 u

### Dimensiones



Altura	2,6 mm
Espesor de chapa	0,1 in
Medida D	0,58 in
Medida d	0,33 in
Medida d	8,3 mm
Medida d máx.	14,8 mm
Medida d mín.	14,8 mm
Medida h	2,6 mm

### Datos técnicos

Rosca	M8
Diámetro interno	0,33 mm
Versión arandela de seguridad	ondulado