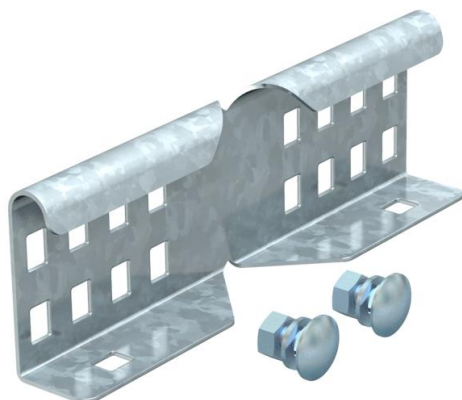


Ficha Técnica

Unión angular A4

Referencia: 6208891



Unión curva como unión exterior para unir bandeja de escalera y piezas prefabricadas de ala 60 mm.
La continuidad eléctrica de la conexión equipotencial se asegura mediante la unión roscada.



A4	Acero inoxidable 1.4571
2B	Pulido, con tratamiento posterior

Datos maestros

Referencia	6208891
Tipo	LWVG 60 A4
Denominación 1	Unión angular
Denominación 2	para bandeja de escalera
Fabricante	OBO
Dimensión	64x150
Material	Acero inoxidable 1.4571
Superficie	Pulido, con tratamiento posterior
Norma superficies	
Unidad VK más pequeña	10
Cantidad	Pieza
Peso	24,256 kg
Unidad de peso	kg/100 u

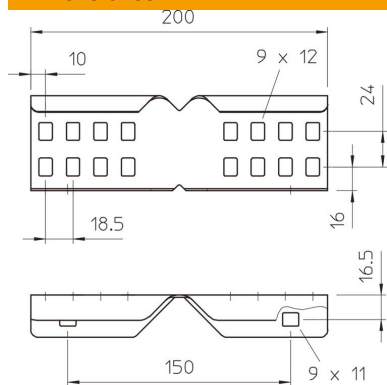
Ficha Técnica

Unión angular A4

Referencia: 6208891



Dimensiones



Tamaño	64x150
Longitud	200 mm
Ancho	28 mm
Altura	64 mm
Espesor de chapa	1,5 mm

Datos técnicos

Versión	Unión curva
Apropiado para bandeja de rejilla	no
Apropiado para bandeja de escalera	sí
Apropiado para bandeja portacables	no
Apropiado para altura de sistema de bandejas portacables	60 mm
Conector articulado horizontal	no
Conector articulado vertical	no
Acero inoxidable, barnizado	no
Tipo de conexión	Conector roscado