

Ficha Técnica

Suspensión central bandejas soporte de luminarias FS

Referencia: 6358810



Suspensión central para las bandejas soporte de luminarias LTR para la suspensión con varillas roscadas.
La suspensión central puede utilizarse con todas las bandejas portacables de 75 mm de ancho y una altura del ala de 60 mm.



St Acero

FS galvanizado en banda

Datos maestros

Referencia	6358810
Tipo	MAH LTR FS
Denominación 1	Suspensión central
Denominación 2	p/band. de soportac.luminarias
Fabricante	OBO
Dimensión	50x70x85
Material	Acero
Superficie	Galvanizado en banda
Norma superficies	DIN EN 10346
Unidad VK más pequeña	25
Cantidad	Pieza
Peso	12 kg
Unidad de peso	kg/100 u

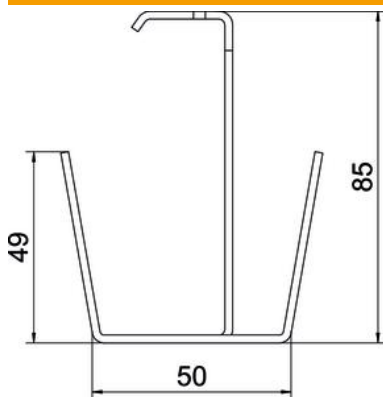
Ficha Técnica

Suspensión central bandejas soporte de luminarias FS

Referencia: 6358810



Dimensiones



Longitud	50 mm
Ancho	70 mm
Altura	85 mm
Medida b	70 mm

Datos técnicos

Versión	Suspendido
F en kN	0,8 kN
Mantenimiento de función	no
Para ancho máx.	75 mm
Para ancho mín.	75
Apropiado para varilla roscada métrica	10
Apropiado para anchura de las bandejas	75 mm
Diámetro del agujero	10,5 mm
Grosor del material	2 mm