

# Ficha Técnica

## Tomillo con cabeza de gancho ZL

Referencia: 1148110



Tomillo con cabeza de gancho para utilizar con perfiles MS4022



**St** Acero

**ZL** Lámina de cinc

### Datos maestros

|                       |                              |
|-----------------------|------------------------------|
| Referencia            | 1148110                      |
| Tipo                  | MS40HB M8x30 ZL              |
| Denominación 1        | Tomillo con cabeza de gancho |
| Denominación 2        | para perfiles MS4022         |
| Fabricante            | OBO                          |
| Dimensión             | M8x30mm                      |
| Material              | Acero                        |
| Superficie            | Lámina de cinc               |
| Norma superficies     |                              |
| Unidad VK más pequeña | 50                           |
| Cantidad              | Pieza                        |
| Peso                  | 5,65 kg                      |
| Unidad de peso        | kg/100 u                     |

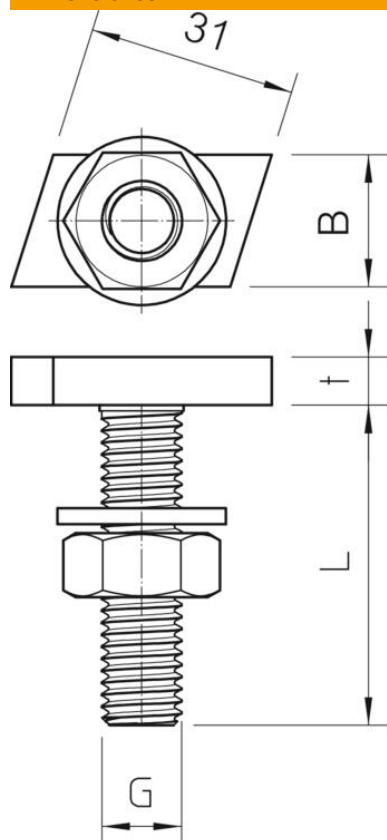
# Ficha Técnica

## Tomillo con cabeza de gancho ZL

Referencia: 1148110



### Dimensiones



|          |       |
|----------|-------|
| Longitud | 35 mm |
| Ancho    | 17 mm |
| Altura   | 10 mm |

### Datos técnicos

|                                  |         |
|----------------------------------|---------|
| Par de giro                      | 8 Nm    |
| Apropiado para carril de montaje | sí      |
| Rosca                            | M8x30mm |
| Rosca métrica                    | 8       |