

Ficha Técnica

Perfil de montaje MS4121, ranura de 22 mm, A2, perforado

Referencia: 1122925



Perfiles C para cargas pesadas para la instalación individual de construcciones portantes para, p. ej., bandejas portacables o como consola para armarios eléctricos. También utilizable para el cableado, en combinación con abrazaderas sobre perfil con patillas tipo U.



A2 Acero inoxidable

2B Pulido, con tratamiento posterior

Datos maestros

Referencia	1122925
Tipo	MS4121P2000A2
Denominación 1	Perfil
Denominación 2	perfor., ancho de ranura 22mm
Fabricante	OBO
Dimensión	2000x41x21
Material	Acero inoxidable 1.4301
Superficie	Pulido, con tratamiento posterior
Norma superficies	
Unidad VK más pequeña	2
Cantidad	Metro
Peso	140,95 kg
Unidad de peso	kg/100 m

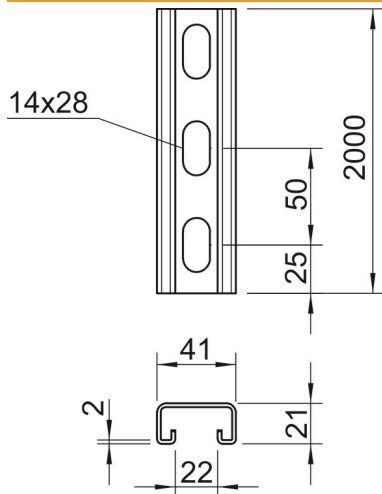
Ficha Técnica

Perfil de montaje MS4121, ranura de 22 mm, A2, perforado

Referencia: 1122925



Dimensiones



Longitud	2.000 mm
Ancho	41 mm
Altura	21 mm
Medida L	2.000 mm

Datos técnicos

Seccionable	no
Tipo de perforación	Dorso perforado
Versión	Perfil simple
Distancia central entre orificios	50 mm
Mantenimiento de función	no
Grosor del material	2 mm
Con perforación	sí
Con dentado	sí
Forma de perfil	C = perfil
Ancho de ranura	22 mm
Statischer Wert A	1,65 cm ²
Statischer Wert Iy	0,95 cm
Statischer Wert Iz	4,51 cm
Statischer Wert Wy	0,89 cm ²
Statischer Wert Wz	2,2 cm ²