

# Ficha Técnica

Perfil de montaje MS4121, ranura de 22 mm, A4, perforado

Referencia: 1122931



Perfiles C para cargas pesadas para la instalación individual de construcciones portantes para, p. ej., bandejas portacables o como consola para armarios eléctricos. También utilizable para el cableado, en combinación con abrazaderas sobre perfil con patillas tipo U.



**A4** Acero inoxidable

**2B** Pulido, con tratamiento posterior

## Datos maestros

Referencia	1122931
Tipo	MS4121P3000A4
Denominación 1	Perfil
Denominación 2	perfor., ancho de ranura 22mm
Fabricante	OBO
Dimensión	3000x41x21
Material	Acero inoxidable 1.4571
Superficie	Pulido, con tratamiento posterior
Norma superficies	
Unidad VK más pequeña	3
Cantidad	Metro
Peso	172,67 kg
Unidad de peso	kg/100 m

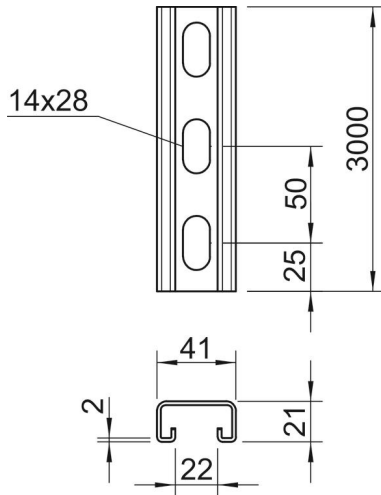
# Ficha Técnica

Perfil de montaje MS4121, ranura de 22 mm, A4, perforado

Referencia: 1122931



## Dimensiones



Longitud	3.000 mm
Ancho	41 mm
Altura	21 mm
Medida L	3.000 mm

## Datos técnicos

Seccionable	no
Tipo de perforación	Dorso perforado
Versión	Perfil simple
Distancia central entre orificios	50 mm
Mantenimiento de función	sí
Tamaño del orificio	14x28 mm
Grosor del material	2 mm
Con perforación	sí
Con dentado	sí
Forma de perfil	C = perfil
Ancho de ranura	22 mm
Statischer Wert A	1,65 cm <sup>2</sup>
Statischer Wert Iy	0,95 cm
Statischer Wert Iz	4,51 cm
Statischer Wert Wy	0,89 cm <sup>2</sup>
Statischer Wert Wz	2,2 cm <sup>2</sup>