

# Ficha Técnica

Tapón final MS4141

Referencia: 1122906



Tapón final de perfil MS4141.



**PE** Polietileno

## Datos maestros

|                       |                     |
|-----------------------|---------------------|
| Referencia            | 1122906             |
| Tipo                  | MS4141 EK           |
| Denominación 1        | Tapón final         |
| Denominación 2        | para perfiles MS 41 |
| Fabricante            | OBO                 |
| Dimensión             | 41x41mm             |
| Color                 | naranja; RAL 2003   |
| Material              | Polietileno         |
| Unidad VK más pequeña | 50                  |
| Cantidad              | Pieza               |
| Peso                  | 0,67 kg             |
| Unidad de peso        | kg/100 u            |

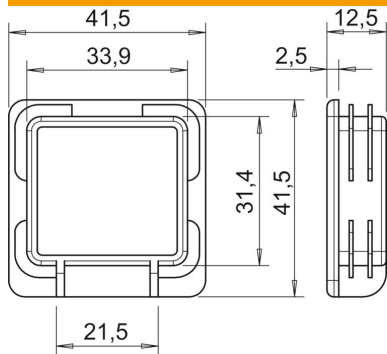
# Ficha Técnica

## Tapón final MS4141

Referencia: 1122906



### Dimensiones



|          |         |
|----------|---------|
| Longitud | 12,5 mm |
| Ancho    | 41,5 mm |
| Altura   | 41,5 mm |

### Datos técnicos

|                                 |            |
|---------------------------------|------------|
| Versión                         | Culata     |
| Apropiado para formas de perfil | C = perfil |