

# Ficha Técnica

Perfil de montaje MS4121, ranura de 22 mm, doble, FT, perforado

Referencia: 1122944



Perfil/carril de montaje con perforación pasante en el fondo en versión reforzada y con 22 mm de ancho de ranura. En versión doble, es decir, con dos perfiles unidos entre sí en la base (remachados).



**St** Acero

**FT** Galvanizado por inmersión en caliente

## Datos maestros

Referencia	1122944
Tipo	MS4142P3000FT
Denominación 1	Perfil
Denominación 2	perfor., ancho de ranura 22mm
Fabricante	OBO
Dimensión	3000x41x42
Material	Acero
Superficie	Galvanizado por inmersión en caliente
Norma superficies	DIN EN ISO 1461
Unidad VK más pequeña	3
Cantidad	Metro
Peso	303 kg
Unidad de peso	kg/100 m

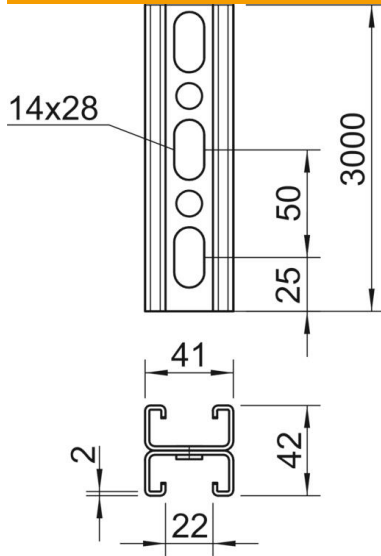
# Ficha Técnica

Perfil de montaje MS4121, ranura de 22 mm, doble, FT, perforado

Referencia: 1122944



## Dimensiones



Longitud	3.000 mm
Ancho	41 mm
Altura	42 mm
Medida L	3.000 mm

## Datos técnicos

Tipo de perforación	Nervio perforado
Versión	Perfil doble
Mantenimiento de función	no
Tamaño del orificio	14x28 mm
Grosor del material	2 mm
Con dentado	sí
Forma de perfil	C = perfil
Ancho de ranura	22 mm
Statischer Wert A	3,3 cm <sup>2</sup>
Statischer Wert Iy	5,38 cm
Statischer Wert Iz	9,02 cm
Statischer Wert Wy	1,28 cm <sup>2</sup>
Statischer Wert Wz	0,25 cm <sup>2</sup>