

Ficha Técnica

Perfil de montaje MS4121, ranura de 22 mm, doble, FT, perforado

Referencia: 1122945



Perfil/carril de montaje con perforación pasante en el fondo en versión reforzada y con 22 mm de ancho de ranura. En versión doble, es decir, con dos perfiles unidos entre sí en la base (remachados).



St

Acero

FT

Galvanizado por inmersión en caliente

Datos maestros

Referencia	1122945
Tipo	MS4142P6000FT
Denominación 1	Perfil
Denominación 2	perfor., ancho de ranura 22mm
Fabricante	OBO
Dimensión	6000x41x42
Material	Acero
Superficie	Galvanizado por inmersión en caliente
Norma superficies	DIN EN ISO 1461
Unidad VK más pequeña	6
Cantidad	Metro
Peso	303 kg
Unidad de peso	kg/100 m

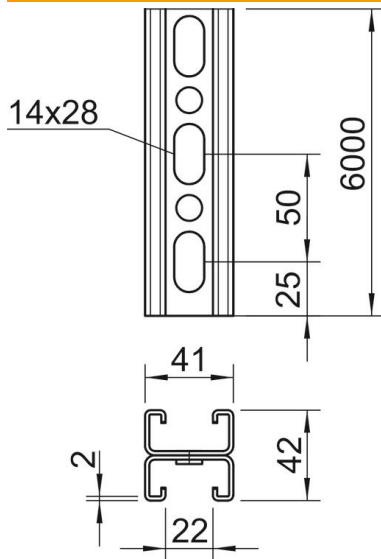
Ficha Técnica

Perfil de montaje MS4121, ranura de 22 mm, doble, FT, perforado

Referencia: 1122945



Dimensiones



Longitud	6.000 mm
Ancho	41 mm
Altura	42 mm
Medida L	6.000 mm

Datos técnicos

Tipo de perforación	Nervio perforado
Versión	Perfil doble
Mantenimiento de función	no
Tamaño del orificio	14x28 mm
Grosor del material	2 mm
Con dentado	sí
Forma de perfil	C = perfil
Ancho de ranura	22 mm
Statischer Wert A	3,3 cm ²
Statischer Wert Iy	5,38 cm
Statischer Wert Iz	9,02 cm
Statischer Wert Wy	1,28 cm ²
Statischer Wert Wz	0,25 cm ²