

Ficha Técnica

Perfil de montaje MS4182, ranura de 22 mm, doble, FS, perforado

Referencia: 1122678



Perfil/carril de montaje con perforación pasante en el fondo en versión reforzada y con 22 mm de ancho de ranura. En versión doble, es decir, con dos perfiles unidos entre sí en la base (remachados).



St Acero

FS galvanizado en banda

Datos maestros

Referencia	1122678
Tipo	MS4182P6000FS
Denominación 1	Perfil
Denominación 2	perfor., ancho de ranura 22mm
Fabricante	OBO
Dimensión	6000x41x82
Material	Acero
Superficie	Galvanizado en banda
Norma superficies	DIN EN 10346
Unidad VK más pequeña	6
Cantidad	Metro
Peso	402,2 kg
Unidad de peso	kg/100 m

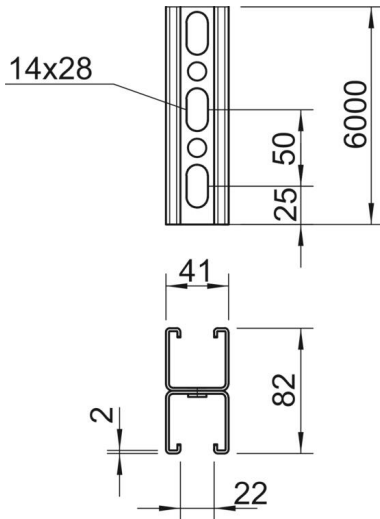
Ficha Técnica

Perfil de montaje MS4182, ranura de 22 mm, doble, FS, perforado

Referencia: 1122678



Dimensiones



Longitud	6.000 mm
Ancho	41 mm
Altura	82 mm
Medida L	6.000 mm

Datos técnicos

Seccionable	no
Tipo de perforación	Nervio perforado
Versión	Perfil doble
Mantenimiento de función	no
Tamaño del orificio	14x28 mm
Grosor del material	2 mm
Con dentado	sí
Forma de perfil	C = perfil
Ancho de ranura	22 mm
Statischer Wert A	4,86 cm ²
Statischer Wert Iy	30,69 cm
Statischer Wert Iz	15,11 cm
Statischer Wert Wy	2,51 cm ²
Statischer Wert Wz	2,69 cm ²