

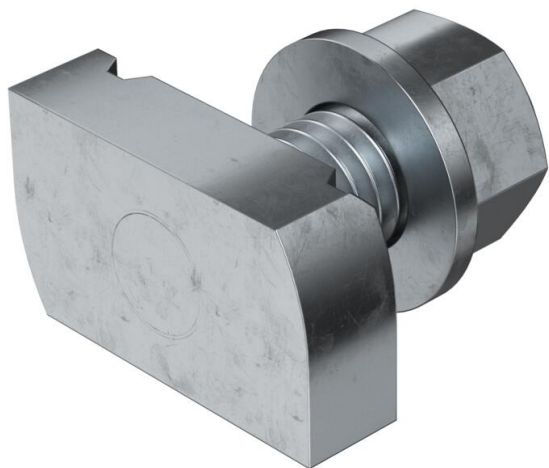
Ficha Técnica

Tomillo de gancho ZL

Referencia: 1148334



Tomillo de gancho para utilizar con perfiles MS4121 y MS4141



St Acero

ZL Lámina de cinc

Datos maestros

Referencia	1148334
Tipo	MS41HB M12x30 ZL
Denominación 1	Tomillo deslizante
Denominación 2	para perfiles MS4121/4141
Fabricante	OBO
Dimensión	M12x30mm
Material	Acero
Superficie	Lámina de cinc
Norma superficies	
Unidad VK más pequeña	50
Cantidad	Pieza
Peso	9,75 kg
Unidad de peso	kg/100 u

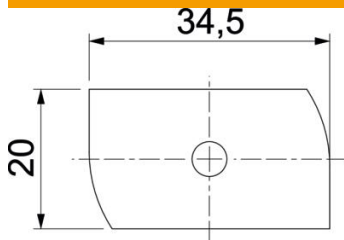
Ficha Técnica

Tomillo de gancho ZL

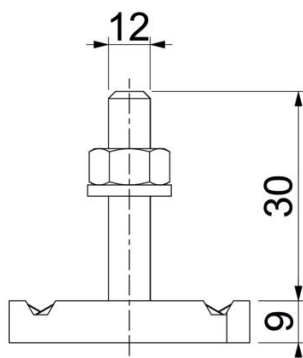
Referencia: 1148334



Dimensiones



Longitud	34,5 mm
Ancho	20 mm
Altura	9 mm
Medida H	9 mm
Medida L	30 mm



Datos técnicos

Par de giro	27 Nm
Apropiado para carril de montaje	sí
Rosca	M 12 x 30
Arandela Ø	24 mm