

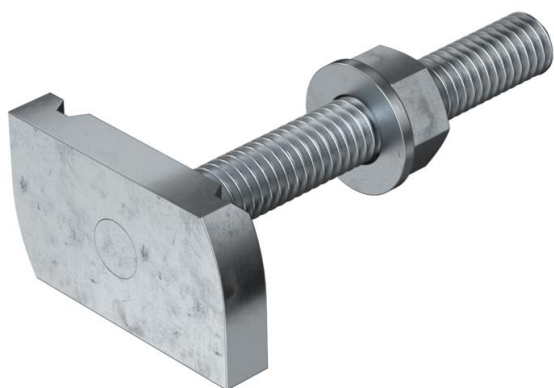
# Ficha Técnica

## Tomillo de gancho ZL

Referencia: 1148314



Tomillo de gancho para utilizar con perfiles MS4121 y MS4141



St Acero

ZL Lámina de cinc

### Datos maestros

Referencia	1148314
Tipo	MS41HB M8x60 ZL
Denominación 1	Tomillo deslizante
Denominación 2	para perfiles MS4121/4141
Fabricante	OBO
Dimensión	M8x60mm
Material	Acero
Superficie	Lámina de cinc
Norma superficies	
Unidad VK más pequeña	25
Cantidad	Pieza
Peso	6 kg
Unidad de peso	kg/100 u

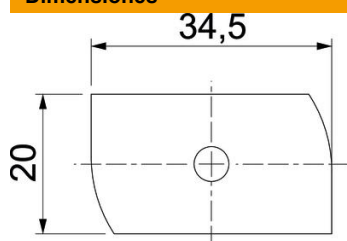
# Ficha Técnica

## Tomillo de gancho ZL

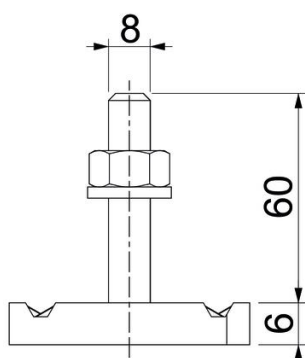
Referencia: 1148314



### Dimensiones



Longitud	34,5 mm
Ancho	20 mm
Altura	6 mm
Medida H	6 mm
Medida L	60 mm



### Datos técnicos

Par de giro	8 Nm
Apropiado para carril de montaje	sí
Rosca	M 8 x 60
Arandela Ø	16 mm