

Ficha Técnica

Tuerca deslizante con muelle ZL

Referencia: 1147314



Tuerca deslizante con muelle para utilizar con perfiles MS4121 y MS4141



St Acero

F galvanizado en caliente

Datos maestros

Referencia	1147314
Tipo	MS41SNF M10 F
Denominación 1	Tuerca deslizante con muelle
Denominación 2	para perfiles MS4121/4141
Fabricante	OBO
Dimensión	M10
Material	Acero
Superficie	Galvanizado en caliente
Norma superficies	DIN 267, Teil 10
Unidad VK más pequeña	50
Cantidad	Pieza
Peso	4 kg
Unidad de peso	kg/100 u

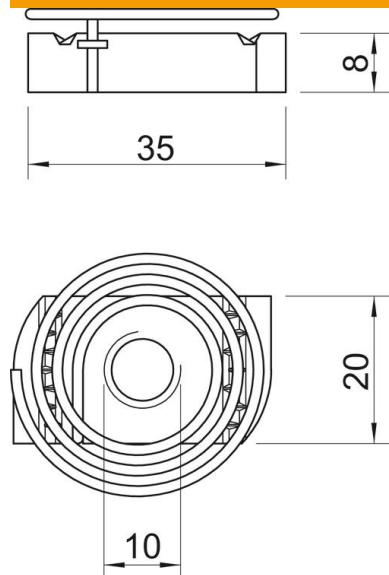
Ficha Técnica

Tuerca deslizante con muelle ZL

Referencia: 1147314



Dimensiones



Longitud	35 mm
Ancho	20 mm
Altura	8 mm

Datos técnicos

Rosca	M10
Rosca métrica	10
Con muelle	sí