

Ficha Técnica

Escuadra para pared/perfil MWA 12 FS

Referencia: 6424759



Escuadra de pared/perfil para cargas ligeras.
Incluido tornillo M10 x 25 para la fijación en perfiles en U.
Incluido tornillo de cabeza alomada M10 x 25 para la fijación en perfiles en U.



CE

St Acero

FS galvanizado en banda

Datos maestros

Referencia	6424759
Denominación 1	Escuadra de pared/perfil
Denominación 2	c/tornillos de fijación M10x25
Fabricante	OBO
Dimensión	B410mm
Material	Acero
Superficie	Galvanizado en banda
Norma superficies	DIN EN 10346
Unidad VK más pequeña	1
Cantidad	Pieza
Peso	68 kg
Unidad de peso	kg/100 u

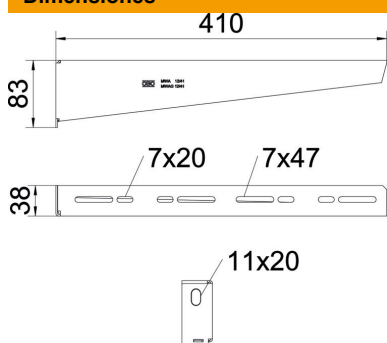
Ficha Técnica

Escuadra para pared/perfil MWA 12 FS



Referencia: 6424759

Dimensiones



Longitud	38 mm
Ancho	410 mm
Ancho	16 in
Altura	83 mm
Altura	3,27 in
Medida A	38 mm
Medida B	410 mm
Medida H	83 mm
Maß W	410 mm

Datos técnicos

Versión	Escuadra de pared/perfil
F en kN	1,2 kN
Mantenimiento de función	sí
Diámetro del agujero	11 mm
Acero inoxidable, barnizado	no
Ángulo máx.	90 mm
Ángulo mín.	90 mm

Cargas

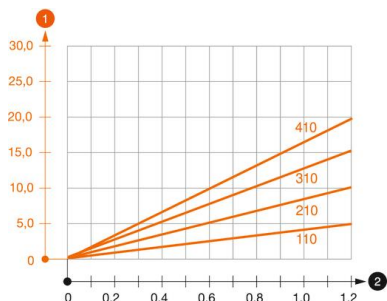


Diagrama de carga escuadra tipo MWA 12

- Flexión de la punta de la escuadra en caso de la carga de escuadra admisible.
 - Carga admisible de la escuadra kN sin carga humana
- La curva de carga con longitudes de escuadra en mm

Valor característico de carga del taco para escuadra de pared y perfil MWA 12

Fijación a pared	Carga máxima [kN]			
	Ancho de la escuadra [mm]			
Taco tipo	110	210	310	410
BZ3 10x90/0-30	1,2	1,2	1,2	1,2
BZ-U 10-10-30/90	1,2	1,2	1,2	1,2

Die angegebenen Werte basieren auf ungerissenen Beton der Festigkeitsklasse C20/25. Die Einbaubedingungen der ETA-Zulassung (Dübel) sind zu beachten!

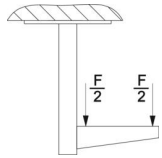
Ficha Técnica

Escuadra para pared/perfil MWA 12 FS

Referencia: 6424759



Valores de carga para MWA 12 en el perfil colgante



Perfil	Carga máxima F tot. en kN			
	Longitud de la escuadra en mm			
	100	200	300	400
US 3 K/ 20 - 60	1,2	1,2	1,2	1,2
US 3 K/ 70 - 120	1,2	1,2	1,2	1,2
US 5 K/ 20 - 60	1,2	1,2	1,2	1,2
US 5 K/ 70 - 120	1,2	1,2	1,2	1,2