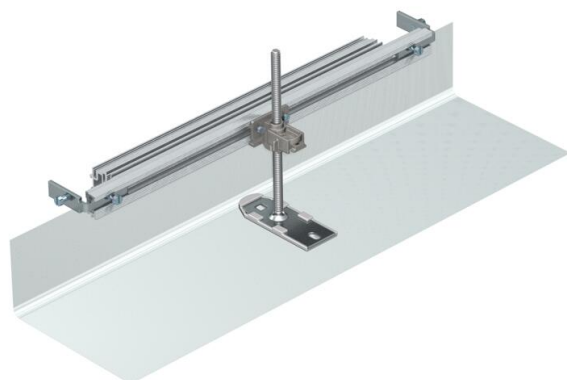


Ficha Técnica

Tapa final de canal, altura 40-150 mm

Referencia: 7424286



Final de canal listo para el montaje, compuesto de un faldón flexible con perfiles laterales y de apoyo en el pavimento. Se suministra con un juego de piezas para derivación en T o en cruz y una unidad de nivelación de altura.

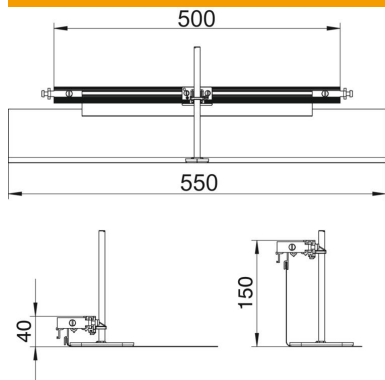


St	Acero
FS	galvanizado en banda

Datos maestros

Referencia	7424286
Denominación 1	Tapa final de canal
Denominación 2	para OKA-G y OKA-W
Fabricante	OBO
Material	Acero
Superficie	Galvanizado en banda
Norma superficies	DIN EN 10346
Unidad VK más pequeña	1
Cantidad	Pieza
Peso	78 kg
Unidad de peso	kg/100 u

Dimensiones



Longitud	560 mm
Ancho	500 mm
Medida h	40 mm

Ficha Técnica

Tapa final de canal, altura 40-150 mm

Referencia: 7424286



Datos técnicos

Adecuado para canalización cerrada a ras de pavimento	no
Apropiado para canalización abierta a ras de pavimento	no
Adecuado para canalización bajo pavimento	no
Altura de canal máx.	150 mm
Altura de canal mín.	40 mm
Margen de nivelación máx.	110 mm
Margen de nivelación mín.	0 mm