

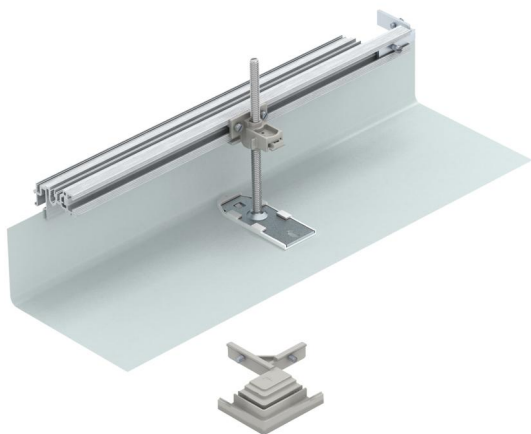
Ficha Técnica

Juego de piezas para bifurcación angular hacia la derecha,
altura 40-150 mm

Referencia: 7423978



Para realizar durante la obra una derivación de canal como curva de 90° hacia la derecha. Con todas las piezas necesarias para el montaje. Apropiado para los canales OKA-G y OKA-W.



St Acero

FS galvanizado en banda

Datos maestros

Referencia	7423978
Denominación 1	Juego piezas derivación.dcha
Denominación 2	para OKA-G y OKA-W
Fabricante	OBO
Material	Acero
Superficie	Galvanizado en banda
Norma superficies	DIN EN 10346
Unidad VK más pequeña	1
Cantidad	Pieza
Peso	109,8 kg
Unidad de peso	kg/100 u

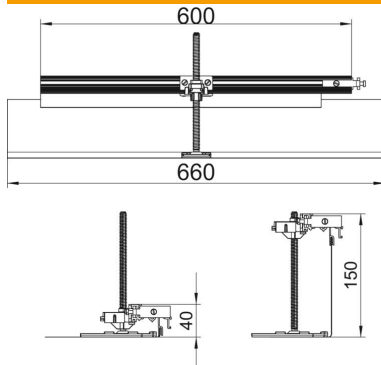
Ficha Técnica

Juego de piezas para bifurcación angular hacia la derecha,
altura 40-150 mm

Referencia: 7423978



Dimensiones



Longitud	660 mm
Ancho	600 mm

Datos técnicos

Tapa abertura de montaje	no
Chapa de base	no
Fijación de tapa con retención	no
Posibilidad de instalar una junta	no
Orificio para la instalación de caja sobre el pavimento	no
Desacoplable	no
Función	Derivación
Adecuado para juntas de dilatación	no
Adecuado para canalización cerrada a ras de pavimento	no
Apropiado para canalización abierta a ras de pavimento	no
Adecuado para canalización bajo pavimento	no
Altura de canal máx.	150 mm
Altura de canal mín.	40 mm
Altura mínima de pavimento	40
Con orificio de conexión	no
Con conexión equipotencial	no
Con tabique de separación	no
Con saliente	sí
Margen de nivelación máx.	110 mm
Margen de nivelación mín.	0 mm
Tapa desmontable	no