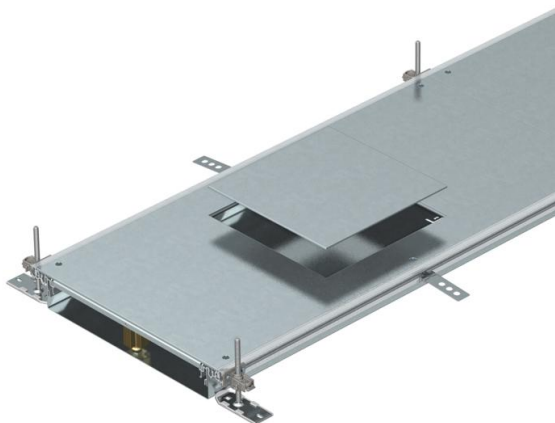


Ficha Técnica

Canal a ras de pavimento para GES9, altura 60-110 mm

Referencia: 7424720



Unidad de canal lista para el montaje con 3 o 6 tapas para mecanismos para la conducción de cables, para montar una unidad portamecanismos de tamaño 9. Está compuesta por una base de canal (con perfiles laterales y de apoyo en el pavimento) y una tapa de canal con abertura de montaje cerrada de forma ciega. La base dispone de bridas de sujeción para el montaje de paredes separadoras con conexión autoconductor. Se suministra con 6 ángulos de fijación de altura regulable, 6 piezas de anclaje y 3 juntas de tapa con soporte central para los canales de ancho 400 y 6 para los canales de ancho 500 y 600. La tapa del canal se suministra atornillada.

Con tres (para un ancho nominal de canal de 400, L = 800 mm) o con seis (para unos anchos nominales de canal de 500 y 600, L = 400 mm) tapas de montaje de mecanismo con una abertura de montaje cada una para un tamaño nominal 9 o 9/55.



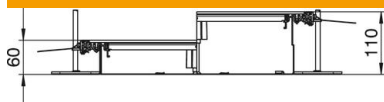
St Acero

FS galvanizado en banda

Datos maestros

Referencia	7424720
Denominación 1	Canal a ras de pavimento
Denominación 2	para conj. portam. GES9
Fabricante	OBO
Dimensión	2400x400x60
Material	Acero
Superficie	Galvanizado en banda
Norma superficies	DIN EN 10346
Unidad VK más pequeña	2,4
Cantidad	Metro
Peso	1785,42 kg
Unidad de peso	kg/100 m

Dimensiones



Longitud	2.400 mm
Ancho	400 mm

Ficha Técnica

Canal a ras de pavimento para GES9, altura 60-110 mm

Referencia: 7424720



Datos técnicos

Tapa abertura de montaje	sí
Tapas	3
Número de paredes separadoras de quita y pon	2
Número de unidades de montaje previstas	3
Número de conductos	3 St.
Tipo de fijación sistema de montaje	Suelo
Chapa de base	sí
Fijación de tapa con retención	no
Posibilidad de instalar una junta	sí
Orificio para la instalación de caja sobre el pavimento	no
Desacoplable	sí
Adecuado para juntas de dilatación	no
Pared de tela	no
Altura de canal máx.	110 mm
Altura de canal mín.	60 mm
Grosor del material de la tapa	4
Altura mínima de pavimento	60
Con orificio de conexión	sí
Con conexión equipotencial	no
Con tabique de separación	no
Con saliente	sí
Abertura de montaje	Para unidad portamecanismos
Abertura de montaje	Cuadrado
Tamaño nominal para unidades portamecanismos	9
Margen de nivelación máx.	110 mm
Margen de nivelación mín.	60 mm
Tapa desmontable	sí
Fijación de tabique de separación	stecken
Fijación de tabique de separación	enchufar