

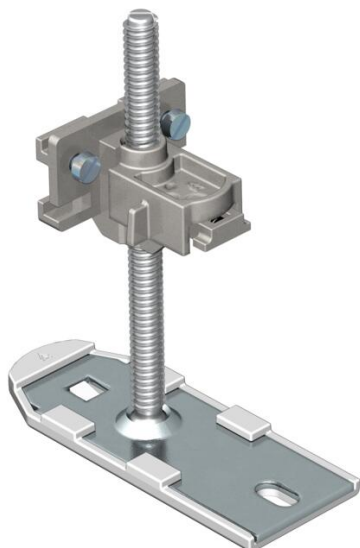
Ficha Técnica

Unidad de nivelación

Referencia: 7425970



Elemento nivelador con ajuste express de la altura para conectar, fijar y nivelar las unidades de canal de los sistemas OKA-G y OKA-W.



St Acero

Datos maestros

Referencia	7425970
Tipo	OKA NEVE 110
Denominación 1	Unidad de nivelación
Denominación 2	para OKA-G y OKA-W
Fabricante	OBO
Material	Acero
Unidad VK más pequeña	6
Cantidad	Pieza
Peso	14,2 kg
Unidad de peso	kg/100 u

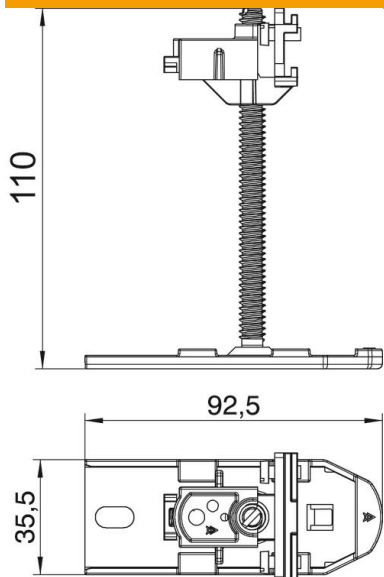
Ficha Técnica

Unidad de nivelación

Referencia: 7425970



Dimensiones



Longitud	92,5 mm
Ancho	32,5 mm
Medida h	110 mm

Datos técnicos

Tipo de accesorio	Otros
Desacoplable	no
Soportes para alojar cajas porta-mecanismos	no
Altura de canal máx.	110 mm
Altura de canal mín.	40 mm
Margen de nivelación máx.	110 mm
Margen de nivelación mín.	40 mm
Accesorios	sí
Pieza de repuesto.	no