

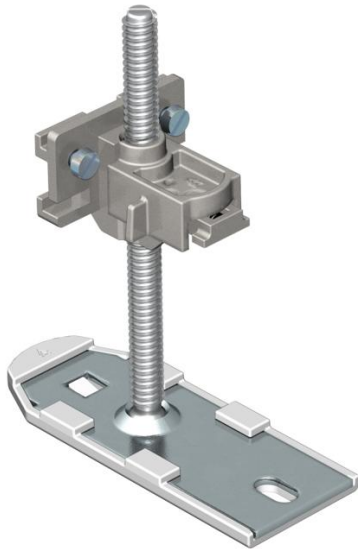
# Ficha Técnica

## Unidad de nivelación

Referencia: 7425972



Elemento nivelador con ajuste express de la altura para conectar, fijar y nivelar las unidades de canal de los sistemas OKA-G y OKA-W.



St Acero

### Datos maestros

Referencia	7425972
Tipo	OKA NEVE 150
Denominación 1	Unidad de nivelación
Denominación 2	para OKA-G y OKA-W
Fabricante	OBO
Material	Acero
Unidad VK más pequeña	6
Cantidad	Pieza
Peso	15,3 kg
Unidad de peso	kg/100 u

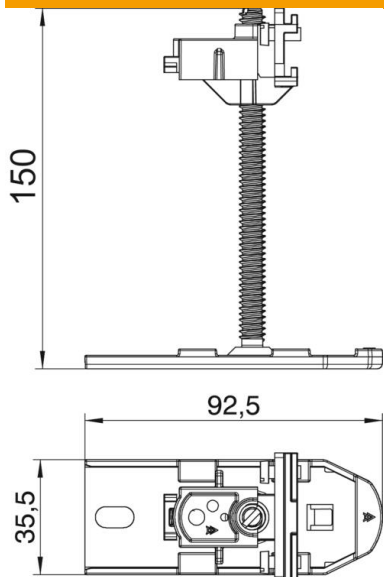
# Ficha Técnica

Unidad de nivelación

Referencia: 7425972



## Dimensiones



Longitud	92,5 mm
Ancho	35,5 mm
Medida h	150 mm

## Datos técnicos

Tipo de accesorio	Otros
Desacoplable	no
Soportes para alojar cajas porta-mecanismos	no
Altura de canal máx.	150 mm
Altura de canal mín.	40 mm
Margen de nivelación máx.	150 mm
Margen de nivelación mín.	40 mm
Accesorios	sí
Pieza de repuesto.	no