

Ficha Técnica

Tapa curva 90° FS

Referencia: 6036900



Tapa para pieza moldeada de curva de 90° para bandejas portacables encajables y atornillables en interiores, para proteger los cables frente a daños y suciedad. Sujeción mediante pestillo giratorio premontado y apoyo de la tapa de tramo. Apto para todas las alturas de ala
La tapa puede utilizarse para las piezas preformadas en todas las alturas de ala de las bandejas.



- St** Acero
- FS** galvanizado en banda

Datos maestros

Referencia	6036900
Tipo	RBD 90 100 FS
Denominación 1	Tapa
Denominación 2	para curva de 90°
Fabricante	OBO
Dimensión	B100mm
Material	Acero
Superficie	Galvanizado en banda
Norma superficies	DIN EN 10346
Unidad VK más pequeña	1
Cantidad	Pieza
Peso	15 kg
Unidad de peso	kg/100 u

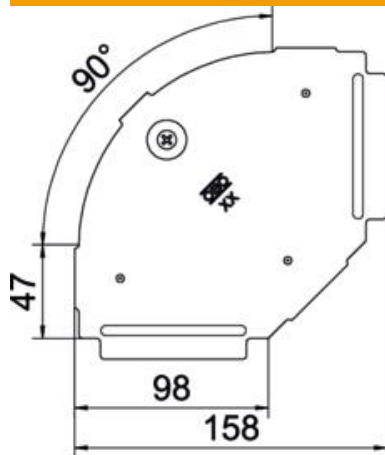
Ficha Técnica

Tapa curva 90° FS

Referencia: 6036900



Dimensiones



Longitud	157 mm
Ancho	100 mm
Espesor de chapa	0,75 mm

Datos técnicos

Pliegue (ángulo)	90°
Número de cierres giratorios	1 St.
Tipo de fijación	Pasador giratorio
Mantenimiento de función	no
Apropiado para bandeja de rejilla	no
Apropiado para bandeja de escalera	no
Apropiado para bandeja portacables	sí
Cambio de dirección	Horizontal
Acero inoxidable, barnizado	no
Extremo de la bisagra	no
Rango de temperatura máx.	120 °C
Rango de temperatura	-20 °C