

Ficha Técnica

Tapa curva 90° A2

Referencia: 6036982



Tapa para pieza moldeada de curva de 90° para bandejas portacables encajables y atornillables en interiores y exteriores, para proteger los cables frente a daños y suciedad. Sujeción mediante pestillo giratorio premontado y apoyo de la tapa de tramo. Apto para todas las alturas de ala
La tapa puede utilizarse para las piezas preformadas en todas las alturas de ala de las bandejas.



- A2** Acero inoxidable 1.4301
- 2B** Pulido, con tratamiento posterior

Datos maestros

| | |
|-----------------------|-----------------------------------|
| Referencia | 6036982 |
| Tipo | RBD 90 600 A2 |
| Denominación 1 | Tapa |
| Denominación 2 | para curva de 90° |
| Fabricante | OBO |
| Dimensión | B600mm |
| Material | Acero inoxidable 1.4301 |
| Superficie | Pulido, con tratamiento posterior |
| Norma superficies | |
| Unidad VK más pequeña | 1 |
| Cantidad | Pieza |
| Peso | 280 kg |
| Unidad de peso | kg/100 u |

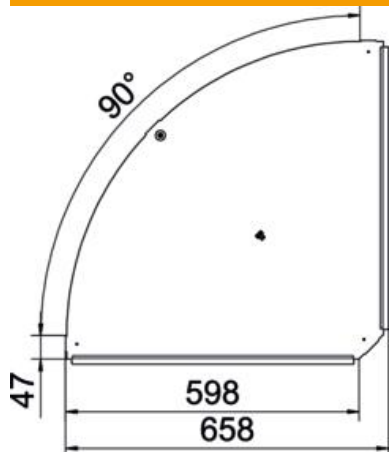
Ficha Técnica

Tapa curva 90° A2

Referencia: 6036982



Dimensiones



| | |
|------------------|--------|
| Ancho | 600 mm |
| Espesor de chapa | 1 mm |

Datos técnicos

| | |
|------------------------------------|-------------------|
| Pliegue (ángulo) | 90° |
| Número de cierres giratorios | 1 St. |
| Tipo de fijación | Pasador giratorio |
| Mantenimiento de función | no |
| Apropiado para bandeja de rejilla | no |
| Apropiado para bandeja de escalera | no |
| Apropiado para bandeja portacables | sí |
| Cambio de dirección | Horizontal |
| Acero inoxidable, barnizado | no |
| Extremo de la bisagra | no |
| Rango de temperatura máx. | 120 °C |
| Rango de temperatura | -20 °C |