

Ficha Técnica

Tapa curva ángulo regulable DD

Referencia: 6037540



Tapa para pieza moldeada de curva de ángulo regulable para bandejas portables encajables y atornillables en interiores y exteriores, para proteger los cables frente a daños y suciedad. Sujeción con pestillos giratorios premontados y mediante apoyo de la tapa de tramo. Apto para todas las alturas de ala



St Acero

DD Galvanizado en banda cinc/aluminio, Double Dip

Datos maestros

Referencia	6037540
Tipo	RBD W 100 DD
Denominación 1	Tapa
Denominación 2	para curva, ángulo regulable
Fabricante	OBO
Dimensión	B100mm
Material	Acero
Superficie	Galvanizado en banda cinc/aluminio, Double Dip
Norma superficies	DIN EN 10346
Unidad VK más pequeña	1
Cantidad	Pieza
Peso	15 kg
Unidad de peso	kg/100 u

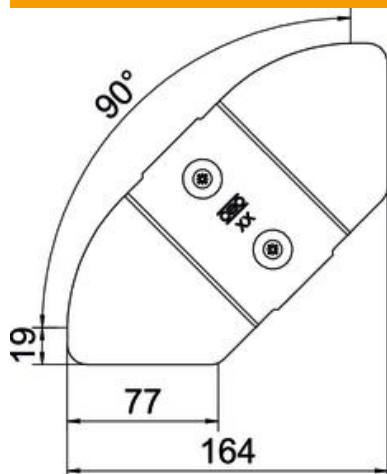
Ficha Técnica

Tapa curva ángulo regulable DD

Referencia: 6037540



Dimensiones



Ancho	100 mm
Espesor de chapa	0,75 mm

Datos técnicos

Pliegue (ángulo)	ajustable
Número de cierres giratorios	2 St.
Tipo de fijación	Pasador giratorio
Mantenimiento de función	no
Apropiado para bandeja de rejilla	no
Apropiado para bandeja de escalera	no
Apropiado para bandeja portacables	sí
Cambio de dirección	Horizontal
Acero inoxidable, barnizado	no
Extremo de la bisagra	no
Rango de temperatura máx.	120 °C
Rango de temperatura	-20 °C