

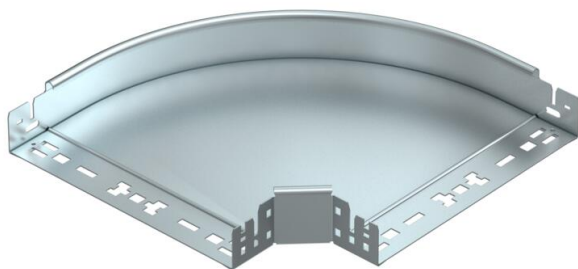
Ficha Técnica

Curva de 90° Magic 60 FS

Referencia: 6041136



Curva de 90° con sistema de conexión rápida. Para todos los tipos de bandejas portacables con la altura del ala de 60 mm.



St Acero

FS galvanizado en banda

Datos maestros

| | |
|-----------------------|----------------------|
| Referencia | 6041136 |
| Denominación 1 | Curva de 90° |
| Denominación 2 | con conexión rápida |
| Fabricante | OBO |
| Dimensión | 60x300 |
| Material | Acero |
| Superficie | Galvanizado en banda |
| Norma superficies | DIN EN 10346 |
| Unidad VK más pequeña | 1 |
| Cantidad | Pieza |
| Peso | 192,2 kg |
| Unidad de peso | kg/100 u |

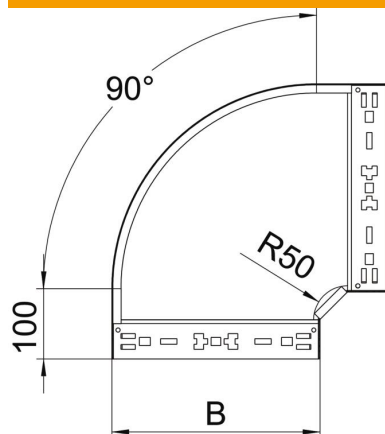
Ficha Técnica

Curva de 90° Magic 60 FS

Referencia: 6041136



Dimensiones



| | |
|------------------|---------|
| Ancho | 300 mm |
| Ancho | 12 in |
| Altura | 60 mm |
| Altura | 2 in |
| Espesor de chapa | 1,25 mm |
| Medida B | 300 mm |

Datos técnicos

| | |
|---|--------------------|
| Pliegue (ángulo) | 90° |
| Modelo de unión | conector integrado |
| Mantenimiento de función | sí |
| Perforación de montaje en el suelo | no |
| Calibre maestro de agujeros OTAN | no |
| Cambio de dirección | Horizontal |
| Acero inoxidable, barnizado | no |
| Perforación lateral | no |
| Tipo vano ancho | no |
| Tipo del conector del sistema portacables | Fijación a presión |