

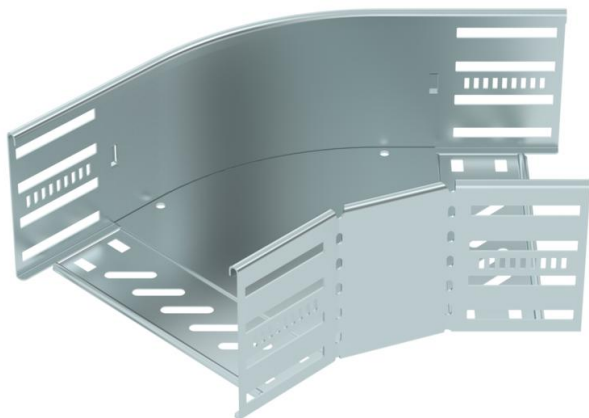
Ficha Técnica

Curva de 45° 60 FS

Referencia: 6036302



Curva de 45° para establecer una derivación horizontal, accesorio para bandejas portacables encajables y atornillables con ala de 110 mm. Montaje sin tornillos con abrazaderas dobles o unión atornillada con tornillos redondos planos FRS y tuercas combinadas M6. De uso en espacio interior. El material de fijación se debe pedir por separado.



St Acero

FS galvanizado en banda

Datos maestros

Referencia	6036302
Tipo	RB 45 120 FS
Denominación 1	Curva de 45°
Denominación 2	p/band. portacables horizontal
Fabricante	OBO
Dimensión	110x200
Material	Acero
Superficie	Galvanizado en banda
Norma superficies	DIN EN 10346
Unidad VK más pequeña	1
Cantidad	Pieza
Peso	100 kg
Unidad de peso	kg/100 u

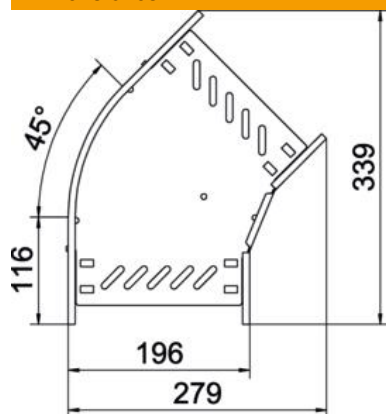
Ficha Técnica

Curva de 45° 60 FS

Referencia: 6036302



Dimensiones



Ancho	200 mm
Altura	110 mm
Espesor de chapa	0,8 mm
Medida B	200 mm

Datos técnicos

Pliegue (ángulo)	45°
Modelo de unión	conector integrado
Forma constructiva	Curva rígida
Mantenimiento de función	no
Espesor del material de la chapa	0,8 mm
Con tapa	no
Perforación de montaje en el suelo	sí
Calibre maestro de agujeros OTAN	no
Cambio de dirección	Horizontal
Acero inoxidable, barnizado	no
Perforación lateral	sí
Rango de temperatura máx.	120 °C
Rango de temperatura	-20 °C
Tipo vano ancho	no
Tipo del conector del sistema portacables	Atornillado/sujeto
Número de tornillos recomendado	20 St.
Espesor	1,25 mm