

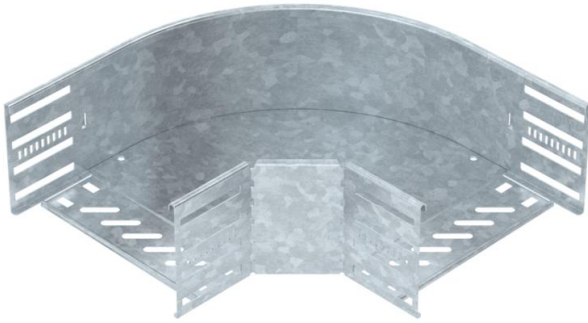
Ficha Técnica

Curva de 90° 110 FT

Referencia: 6036834



Curva de 90° para establecer una derivación horizontal, accesorio para bandejas portacables encajables y atornillables con ala de 110 mm. Montaje sin tornillos con abrazaderas dobles o unión atornillada con tornillos redondos planos FRS y tuercas combinadas M6. De uso en interiores y exteriores. El material de fijación se debe pedir por separado.



CEUK
CA

St Acero

FT Galvanizado por inmersión en caliente

Datos maestros

Referencia	6036834
Tipo	RB 90 120 FT
Denominación 1	Curva de 90°
Denominación 2	p/band. portacables horizontal
Fabricante	OBO
Dimensión	110x200
Material	Acero
Superficie	Galvanizado por inmersión en caliente
Norma superficies	DIN EN ISO 1461
Unidad VK más pequeña	1
Cantidad	Pieza
Peso	140,5 kg
Unidad de peso	kg/100 u

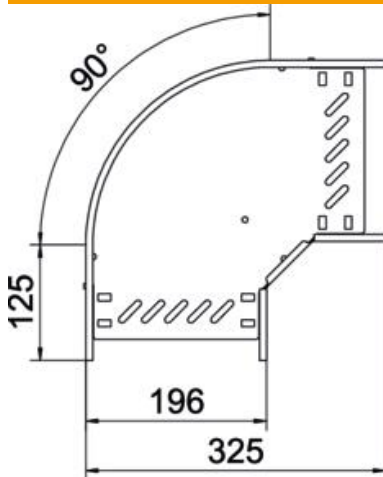
Ficha Técnica

Curva de 90° 110 FT

Referencia: 6036834



Dimensiones



Ancho	200 mm
Altura	110 mm
Espesor de chapa	0,8 mm
Medida B	200 mm
Medida R	50 mm

Datos técnicos

Pliegue (ángulo)	90°
Modelo de unión	conector integrado
Forma constructiva	Curva rígida
Mantenimiento de función	no
Espesor del material de la chapa	0,8 mm
Con tapa	no
Perforación de montaje en el suelo	sí
Calibre maestro de agujeros OTAN	no
Cambio de dirección	Horizontal
Acero inoxidable, barnizado	no
Perforación lateral	sí
Rango de temperatura máx.	120 °C
Rango de temperatura	-20 °C
Tipo vano ancho	no
Tipo del conector del sistema portacables	Atornillado/sujeto
Número de tornillos recomendado	20 St.
Espesor	1,25 mm