

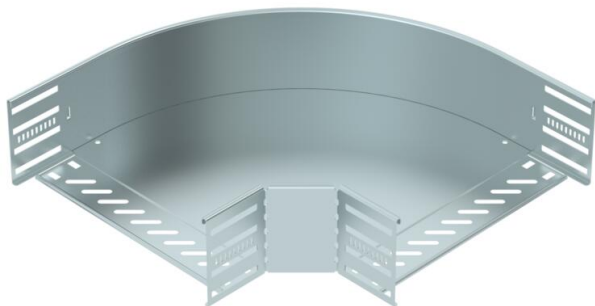
# Ficha Técnica

Curva de 90° 110 FS

Referencia: 6036806



Curva de 90° para establecer una derivación horizontal, accesorio para bandejas portacables encajables y atornillables con ala de 110 mm. Montaje sin tornillos con abrazaderas dobles o unión atornillada con tornillos redondos planos FRS y tuercas combinadas M6. De uso en espacio interior. El material de fijación se debe pedir por separado.



**St** Acero

**FS** galvanizado en banda

## Datos maestros

|                       |                                |
|-----------------------|--------------------------------|
| Referencia            | 6036806                        |
| Tipo                  | RB 90 130 FS                   |
| Denominación 1        | Curva de 90°                   |
| Denominación 2        | p/band. portacables horizontal |
| Fabricante            | OBO                            |
| Dimensión             | 110x300                        |
| Material              | Acero                          |
| Superficie            | Galvanizado en banda           |
| Norma superficies     | DIN EN 10346                   |
| Unidad VK más pequeña | 1                              |
| Cantidad              | Pieza                          |
| Peso                  | 191,2 kg                       |
| Unidad de peso        | kg/100 u                       |

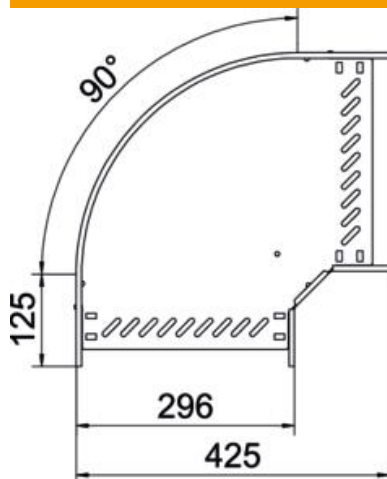
# Ficha Técnica

Curva de 90° 110 FS

Referencia: 6036806



## Dimensiones



|                  |        |
|------------------|--------|
| Ancho            | 300 mm |
| Altura           | 110 mm |
| Espesor de chapa | 0,8 mm |
| Medida B         | 300 mm |
| Medida R         | 50 mm  |

## Datos técnicos

|   |                    |
|---|--------------------|
| Pliegue (ángulo)                          | 90°                |
| Modelo de unión                           | conector integrado |
| Forma constructiva                        | Curva rígida       |
| Mantenimiento de función                  | no                 |
| Espesor del material de la chapa          | 0,8 mm             |
| Con tapa                                  | no                 |
| Perforación de montaje en el suelo        | sí                 |
| Calibre maestro de agujeros OTAN          | no                 |
| Cambio de dirección                       | Horizontal         |
| Acero inoxidable, barnizado               | no                 |
| Perforación lateral                       | sí                 |
| Rango de temperatura máx.                 | 120 °C             |
| Rango de temperatura                      | -20 °C             |
| Tipo vano ancho                           | no                 |
| Tipo del conector del sistema portacables | Atornillado/sujeto |
| Número de tornillos recomendado           | 22 St.             |
| Espesor                                   | 1,25 mm            |