

Ficha Técnica

Curva de 90° 110 FT

Referencia: 6036840



Curva de 90° para establecer una derivación horizontal, accesorio para bandejas portacables encajables y atornillables con ala de 110 mm. Montaje sin tornillos con abrazaderas dobles o unión atornillada con tornillos redondos planos FRS y tuercas combinadas M6. De uso en interiores y exteriores. El material de fijación se debe pedir por separado.



CEUK
CA

St Acero

FT Galvanizado por inmersión en caliente

Datos maestros

| | |
|-----------------------|---------------------------------------|
| Referencia | 6036840 |
| Tipo | RB 90 150 FT |
| Denominación 1 | Curva de 90° |
| Denominación 2 | p/band. portacables horizontal |
| Fabricante | OBO |
| Dimensión | 110x500 |
| Material | Acero |
| Superficie | Galvanizado por inmersión en caliente |
| Norma superficies | DIN EN ISO 1461 |
| Unidad VK más pequeña | 1 |
| Cantidad | Pieza |
| Peso | 400,9 kg |
| Unidad de peso | kg/100 u |

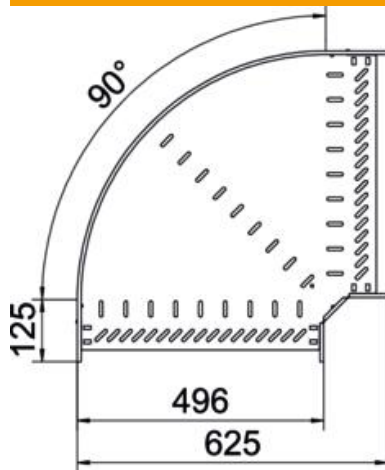
Ficha Técnica

Curva de 90° 110 FT

Referencia: 6036840



Dimensiones



| | |
|------------------|--------|
| Ancho | 500 mm |
| Altura | 110 mm |
| Espesor de chapa | 1 mm |
| Medida B | 500 mm |
| Medida R | 50 mm |

Datos técnicos

| | |
|---|--------------------|
| Pliegue (ángulo) | 90° |
| Modelo de unión | conector integrado |
| Forma constructiva | Curva rígida |
| Mantenimiento de función | no |
| Espesor del material de la chapa | 1 mm |
| Con tapa | no |
| Perforación de montaje en el suelo | sí |
| Calibre maestro de agujeros OTAN | no |
| Cambio de dirección | Horizontal |
| Acero inoxidable, barnizado | no |
| Perforación lateral | sí |
| Rango de temperatura máx. | 120 °C |
| Rango de temperatura | -20 °C |
| Tipo vano ancho | no |
| Tipo del conector del sistema portacables | Atornillado/sujeto |
| Número de tornillos recomendado | 24 St. |
| Espesor | 1,25 mm |