

# Ficha Técnica

Curva de 90° 60 FT

Referencia: 7124438



Curva 90° para la instalación en vertical de bandejas portacables del tipo RKS 605.  
Los accesorios no se suministran montados.

Incluido el material de fijación.

La anchura de 50 mm existe en modelo rectangular y no se corresponde con la ilustración.



**St** Acero

**FT** Galvanizado por inmersión en caliente

## Datos maestros

Referencia	7124438
Tipo	RB 90 605 FT
Denominación 1	Curva de 90°
Denominación 2	horizontal
Fabricante	OBO
Dimensión	60x50
Material	Acero
Superficie	Galvanizado por inmersión en caliente
Norma superficies	DIN EN ISO 1461
Unidad VK más pequeña	1
Cantidad	Pieza
Peso	41,6 kg
Unidad de peso	kg/100 u

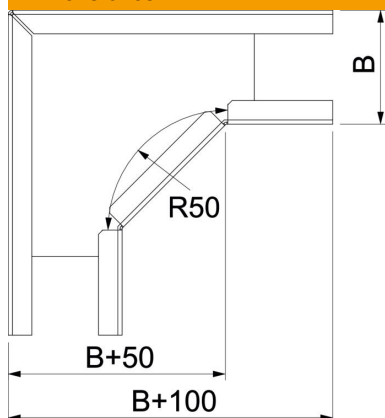
# Ficha Técnica

Curva de 90° 60 FT

Referencia: 7124438



## Dimensiones



Ancho	50 mm
Altura	60 mm
Altura	2 in
Medida B	50 mm
Medida R	50 mm

## Datos técnicos

Pliegue (ángulo)	90°
Modelo de unión	conector suministrado
Forma constructiva	Curva rígida
Mantenimiento de función	no
Perforación de montaje en el suelo	no
Calibre maestro de agujeros OTAN	no
Cambio de dirección	Horizontal
Acero inoxidable, barnizado	no
Perforación lateral	no
Tipo vano ancho	no
Tipo del conector del sistema portacables	Atornillado