

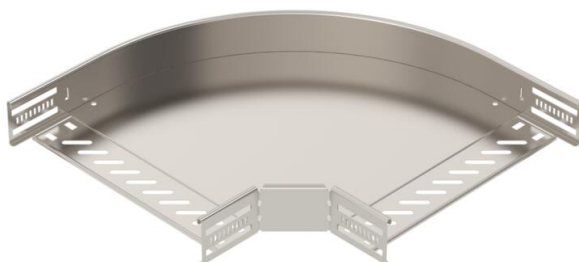
# Ficha Técnica

Curva de 90° 60A2

Referencia: 6036626



Curva de 90° para establecer una derivación horizontal, accesorio para bandejas portacables encajables y atornillables con ala de 60 mm. Montaje sin tornillos con abrazaderas dobles o unión atornillada con tornillos redondos planos FRS y tuercas combinadas M6. De uso en interiores y exteriores. El material de fijación se debe pedir por separado.



- A2** Acero inoxidable 1.4301
- 2B** Pulido, con tratamiento posterior

## Datos maestros

Referencia	6036626
Tipo	RB 90 630 A2
Denominación 1	Curva de 90°
Denominación 2	p/band. portacables horizontal
Fabricante	OBO
Dimensión	60x300
Material	Acero inoxidable 1.4301
Superficie	Pulido, con tratamiento posterior
Norma superficies	
Unidad VK más pequeña	1
Cantidad	Pieza
Peso	145,4 kg
Unidad de peso	kg/100 u

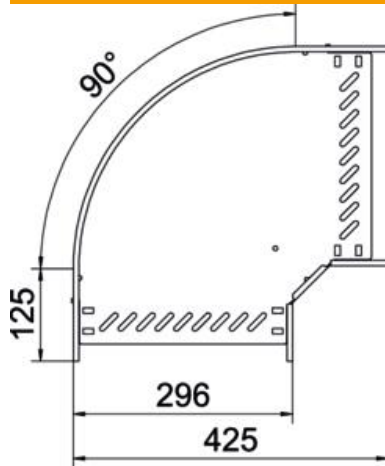
# Ficha Técnica

Curva de 90° 60A2

Referencia: 6036626



## Dimensiones



Ancho	300 mm
Altura	60 mm
Espesor de chapa	0,8 mm
Medida B	300 mm
Medida R	50 mm

## Datos técnicos

Pliegue (ángulo)	90°
Modelo de unión	conector integrado
Forma constructiva	Curva rígida
Mantenimiento de función	sí
Espesor del material de la chapa	0,8 mm
Con tapa	no
Perforación de montaje en el suelo	sí
Calibre maestro de agujeros OTAN	no
Cambio de dirección	Horizontal
Acero inoxidable, barnizado	no
Perforación lateral	sí
Rango de temperatura máx.	120 °C
Rango de temperatura	-20 °C
Tipo vano ancho	no
Tipo del conector del sistema portacables	Atornillado/sujeto
Número de tornillos recomendado	14 St.
Espesor	1,25 mm