

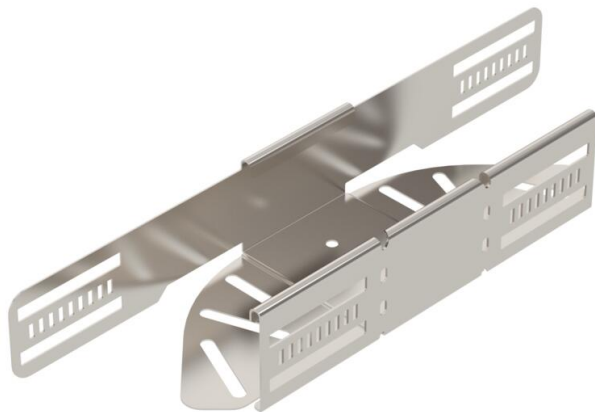
Ficha Técnica

Curva de ángulo regulable 60 A4

Referencia: 6037170



Curva de ángulo regulable para establecer una derivación horizontal, accesorio para bandejas portacables encajables y atornillables con ala de 60 mm. Ángulo regulable de 0-90 °. Montaje sin tornillos con abrazaderas dobles o unión atornillada con tornillos redondos planos FRS y tuercas combinadas M6. De uso en interiores y exteriores. El material de fijación se debe pedir por separado.



- A4** Acero inoxidable 1.4571
- 2B** Pulido, con tratamiento posterior

Datos maestros

Referencia	6037170
Tipo	RB W 610 A4
Denominación 1	Curva ajustable
Denominación 2	horizontal
Fabricante	OBO
Dimensión	60x100
Material	Acero inoxidable 1.4571
Superficie	Pulido, con tratamiento posterior
Norma superficies	
Unidad VK más pequeña	1
Cantidad	Pieza
Peso	41,4 kg
Unidad de peso	kg/100 u

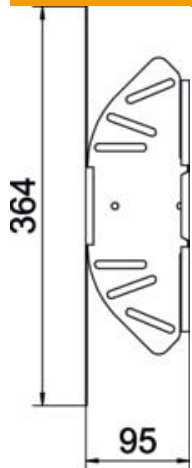
Ficha Técnica

Curva de ángulo regulable 60 A4

Referencia: 6037170



Dimensiones



Ancho	100 mm
Altura	60 mm
Espesor de chapa	1 mm
Medida B	100 mm
Medida L	364 mm

Datos técnicos

Pliegue (ángulo)	ajustable
Modelo de unión	conector integrado
Forma constructiva	Curva articulada_completa
Mantenimiento de función	no
Espesor del material de la chapa	1 mm
Con tapa	no
Perforación de montaje en el suelo	sí
Calibre maestro de agujeros OTAN	no
Cambio de dirección	Horizontal
Acero inoxidable, barnizado	no
Perforación lateral	sí
Rango de temperatura máx.	120 °C
Rango de temperatura	-20 °C
Tipo vano ancho	no
Tipo del conector del sistema portacables	Atornillado
Número de tornillos recomendado	10 St.
Espesor	1,25 mm