

# Ficha Técnica

## Bandeja portacables RKS-Magic® 60 A4

Referencia: 6047692



Bandeja portacables con sistema de fijación rápida integrado. La longitud útil de la bandeja portacables es 3.000 mm.

La bandeja portacables tiene una perforación lateral continua de 7 x 20 mm para la instalación de componentes de unión y de montaje adicionales.

La perforación para la suspensión de la varilla roscada directa tiene un diámetro de 11 mm.

La conexión equipotencial continua queda asegurada sin componentes adicionales.

Aislamiento magnético sin tapa 20 dB, con tapa 50 dB.



**A4** Acero inoxidable 1.4571

**2B** Pulido, con tratamiento posterior

### Datos maestros

Referencia	6047692
Tipo	RKSM 640 A4
Denominación 1	Bandeja portacables RKSM
Denominación 2	Magic, con conector rápido
Fabricante	OBO
Dimensión	60x400x3050
Material	Acero inoxidable 1.4571
Superficie	Pulido, con tratamiento posterior
Norma superficies	
Unidad VK más pequeña	3
Cantidad	Metro
Peso	358,361 kg
Unidad de peso	kg/100 m

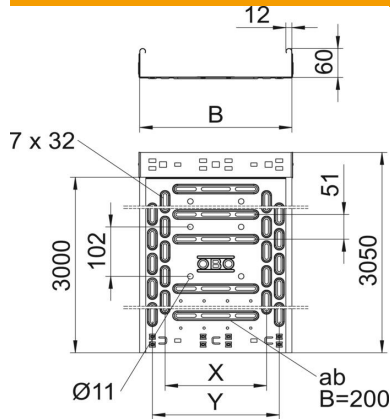
# Ficha Técnica

## Bandeja portacables RKS-Magic® 60 A4

Referencia: 6047692



### Dimensiones



Longitud	3.050 mm
Ancho	400 mm
Altura	60 mm
Espesor de chapa	0,9 mm
Medida B	400 mm
Medida t	200 mm
Medida x	300 mm
Medida y	350 mm

### Datos técnicos

Modelo de unión	conector integrado
Tipo de fijación sistema de montaje	Suelo Techo Pared
Transitable	no
Orificios de la base	1
Mantenimiento de función	no
Con tapa	no
Perforación de montaje en el suelo	sí
Calibre maestro de agujeros OTAN	no
Sección efectiva	238 cm <sup>2</sup>
Sección efectiva	23800 mm <sup>2</sup>
Acero inoxidable, barnizado	no
Perforación lateral	sí
Tipo vano ancho	no
Aislamiento magnético con tapa	50 dB
Aislamiento magnético sin tapa	20 dB
Tipo de test de carga según IEC 61537	Tipo II
Longitud útil	3000 mm
Tipo del conector del sistema portacables	Fijación a presión

# Ficha Técnica

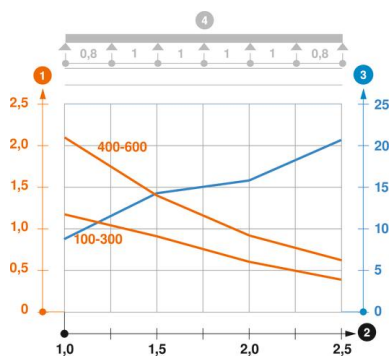
## Bandeja portacables RKS-Magic® 60 A4

Referencia: 6047692



### Cargas

Distancias aplicables entre soportes mín.	1 m
Distancias aplicables entre soportes máx.	2,5 m
Distancia de sujeción 1,0 m	2,1 kN/m
Distancia de sujeción 1,5 m	1,35 kN/m
Distancia de sujeción 2,0 m	0,9 kN/m
Distancia de sujeción 2,5 m	0,6 kN/m



### Diagrama de carga bandeja de chapa RKSM 60

- 1 Carga de bandejas/ bandeja de escalera admisible en kN/m sin carga humana
  - 2 Distancia entre los apoyos en m
  - 3 Flexión de la barra en mm a kN/m permitidos.
  - 4 Esquema de carga para procesos de comprobación
- La curva de carga con bandejas portacables en mm
  - Curva de flexión de la barra según la distancia entre apoyos