

Ficha Técnica

Bandeja portacables RKS-Magic® 60 FT

Referencia: 6047690



Bandeja portacables con sistema de fijación rápida integrado. La longitud útil de la bandeja portacables es 3.000 mm.

La bandeja portacables tiene una perforación lateral continua de 7 x 20 mm para la instalación de componentes de unión y de montaje adicionales.

La perforación para la suspensión de la varilla roscada directa tiene un diámetro de 11 mm.

La conexión equipotencial continua queda asegurada sin componentes adicionales.

Aislamiento magnético sin tapa 20 dB, con tapa 50 dB.

La bandeja portacables está probada para el mantenimiento de función según DIN 4102 parte 12 y para el montaje por encima de las tapas de protección de incendio suspendidas (anchos de bandeja 100 - 400 mm).

El modelo y parámetros de montaje corresponden a los certificados válidos.

Más información en nuestro catálogo de sistemas de protección contra incendios.



St Acero

FT Galvanizado por inmersión en caliente

Datos maestros

Referencia	6047690
Tipo	RKSM 640 FT
Denominación 1	Bandeja portacables RKSM
Denominación 2	Magic, con conector rápido
Fabricante	OBO
Dimensión	60x400x3050
Material	Acero
Superficie	Galvanizado por inmersión en caliente
Norma superficies	DIN EN ISO 1461
Unidad VK más pequeña	3
Cantidad	Metro
Peso	437,18 kg
Unidad de peso	kg/100 m

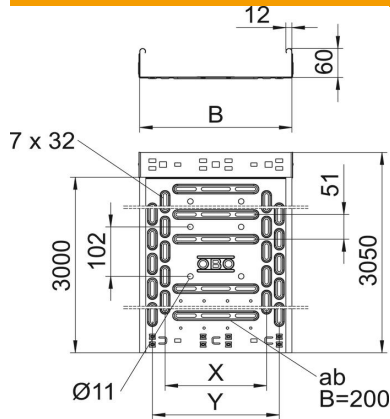
Ficha Técnica

Bandeja portacables RKS-Magic® 60 FT

Referencia: 6047690



Dimensiones



Longitud	3.050 mm
Longitud	10 ft
Ancho	400 mm
Ancho	16 in
Altura	60 mm
Altura	2 in
Espesor de chapa	0,04 in
Espesor de chapa	1 mm
Medida B	400 mm
Medida t	200 mm
Medida x	300 mm
Medida y	350 mm

Datos técnicos

Modelo de unión	conector integrado
Tipo de fijación sistema de montaje	Suelo Techo Pared
Transitable	no
Orificios de la base	1,00
Mantenimiento de función	sí
Con tapa	no
Perforación de montaje en el suelo	sí
Calibre maestro de agujeros OTAN	no
Sección efectiva	238 cm ²
Sección efectiva	23800 mm ²
Acero inoxidable, barnizado	no
Perforación lateral	sí
Tipo vano ancho	no
Aislamiento magnético con tapa	50 dB
Aislamiento magnético sin tapa	20 dB
Tipo de test de carga según IEC 61537	Tipo II
Longitud útil	3000 mm
Tipo del conector del sistema portacables	Fijación a presión

Ficha Técnica

Bandeja portacables RKS-Magic® 60 FT

Referencia: 6047690



Cargas

Distancias aplicables entre soportes mín.	1 m
Distancias aplicables entre soportes máx.	2,5 m
Clase de carga NEMA	8AA
Distancia de sujeción 1,0 m	2,1 kN/m
Distancia de sujeción 1,5 m	1,35 kN/m
Distancia de sujeción 2,0 m	0,9 kN/m
Distancia de sujeción 2,5 m	0,6 kN/m



Diagrama de carga bandeja de chapa RKS 60

- 1 Carga de de bandejas/ bandeja de escalera admisible en kN/m sin carga humana
 - 2 Distancia entre los apoyos en m
 - 3 Flexión de la barra en mm a kN/m permitidos.
 - 4 Esquema de carga para procesos de comprobación
- La curva de carga con bandejas portacables en mm
- Curva de flexión de la barra según la distancia entre apoyos