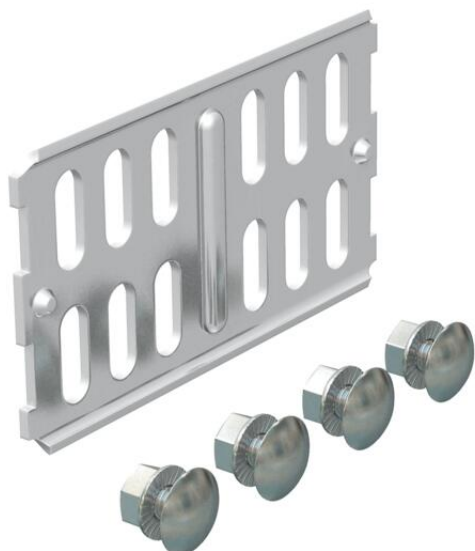


Ficha Técnica

Unión recta A2

Referencia: 6067654



Unión recta para la conexión recta de bandejas portacables y piezas preformadas de ala 60 mm.

Incluido el material de fijación.



- A2** Acero inoxidable 1.4301
- 2B** Pulido, con tratamiento posterior

Datos maestros

Referencia	6067654
Tipo	RLVK 60 A2
Denominación 1	Unión recta
Denominación 2	para bandeja portacables
Fabricante	OBO
Dimensión	60x100
Material	Acero inoxidable 1.4301
Superficie	Pulido, con tratamiento posterior
Norma superficies	
Unidad VK más pequeña	10
Cantidad	Pieza
Peso	9,78 kg
Unidad de peso	kg/100 u

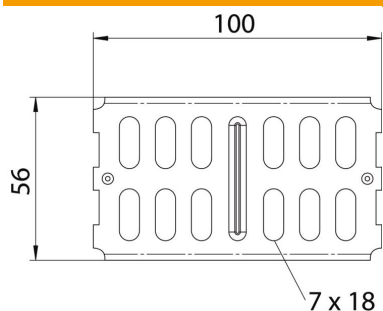
Ficha Técnica

Unión recta A2

Referencia: 6067654



Dimensiones



Tamaño	100 x 56
Longitud	100 mm
Ancho	3,5 mm
Altura	56 mm
Altura	2 in
Espesor de chapa	2 mm

Datos técnicos

Versión	Unión recta
Mantenimiento de función	no
Apropiado para bandeja de rejilla	no
Apropiado para bandeja de escalera	no
Apropiado para bandeja portacables	sí
Apropiado para altura de sistema de bandejas portacables	60 mm
Conector articulado horizontal	no
Conector articulado vertical	no
Acero inoxidable, barnizado	no
Tipo de conexión	Conector roscado