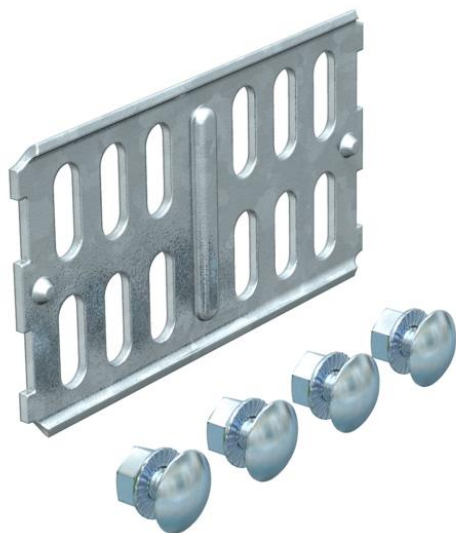


Ficha Técnica

Unión recta FS

Referencia: 6067093



Unión recta para la conexión recta de bandejas portacables y piezas preformadas de ala 60 mm.
Incluido el material de fijación.



St Acero

FS galvanizado en banda

Datos maestros

Referencia	6067093
Denominación 1	Unión recta
Denominación 2	para bandeja portacables
Fabricante	OBO
Dimensión	60x100
Material	Acero
Superficie	Galvanizado en banda
Norma superficies	DIN EN 10346
Unidad VK más pequeña	10
Cantidad	Pieza
Peso	9,976 kg
Unidad de peso	kg/100 u

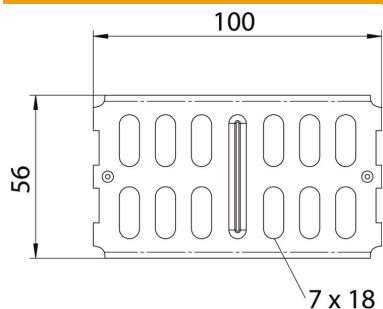
Ficha Técnica

Unión recta FS

Referencia: 6067093



Dimensiones



Tamaño	200 x 56
Longitud	100 mm
Ancho	3,5 mm
Altura	56 mm
Altura	2 in
Espesor de chapa	2 mm

Datos técnicos

Versión	Unión recta
Mantenimiento de función	sí
Apropiado para bandeja de rejilla	no
Apropiado para bandeja de escalera	no
Apropiado para bandeja portacables	sí
Apropiado para altura de sistema de bandejas portacables	60 mm
Conector articulado horizontal	no
Conector articulado vertical	no
Acero inoxidable, barnizado	no
Tipo de conexión	Conector roscado