

Ficha Técnica

Tapa pieza en T 300 A2

Referencia: 6038664



Tapa para pieza moldeada de pieza en T para bandejas portacables encajables y atornillables en interiores y exteriores, para proteger los cables frente a daños y suciedad. Sujeción mediante pestillo giratorio premontado y fijación mediante apoyo de la tapa de tramo. Apto para todas las alturas de ala
La tapa puede utilizarse para las piezas preformadas en todas las alturas de ala de las bandejas.



- A2** Acero inoxidable 1.4301
- 2B** Pulido, con tratamiento posterior

Datos maestros

Referencia	6038664
Tipo	RTD 300 A2
Denominación 1	Tapa
Denominación 2	para pieza en T
Fabricante	OBO
Dimensión	B300mm
Material	Acero inoxidable 1.4301
Superficie	Pulido, con tratamiento posterior
Norma superficies	
Unidad VK más pequeña	1
Cantidad	Pieza
Peso	88 kg
Unidad de peso	kg/100 u

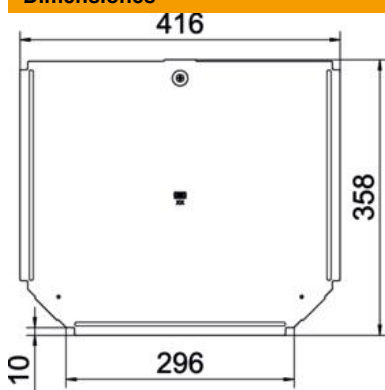
Ficha Técnica

Tapa pieza en T 300 A2

Referencia: 6038664



Dimensiones



Ancho	300 mm
Espesor de chapa	0,75 mm
Medida B	300 mm

Datos técnicos

Número de cierres giratorios	1 St.
Tipo de fijación	Pasador giratorio
Apropiado para bandeja de escalera	no
Apropiado para bandeja portacables	sí
Grosor del material	0,75 mm
Acero inoxidable, barnizado	no
Rango de temperatura máx.	120 °C
Rango de temperatura	-20 °C
Tipo vano ancho	no