

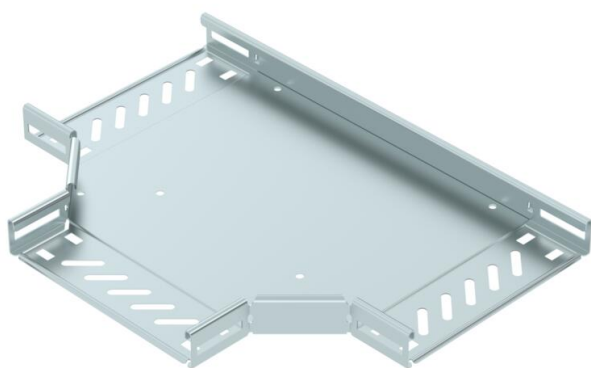
# Ficha Técnica

Pieza en T 35 FS

Referencia: 6038002



Pieza en T para establecer una derivación horizontal, accesorio para bandejas portacables encajables y atornillables con ala de 35 mm. Unión atornillada con tornillos redondos planos FRS y tuercas combinadas M6. De uso en espacio interior. El material de fijación se debe pedir por separado.



**St** Acero

**FS** galvanizado en banda

## Datos maestros

Referencia	6038002
Tipo	RT 320 FS
Denominación 1	Pieza en T
Denominación 2	p/band. portacables horizontal
Fabricante	OBO
Dimensión	35x200
Material	Acero
Superficie	Galvanizado en banda
Norma superficies	DIN EN 10346
Unidad VK más pequeña	1
Cantidad	Pieza
Peso	97,9 kg
Unidad de peso	kg/100 u

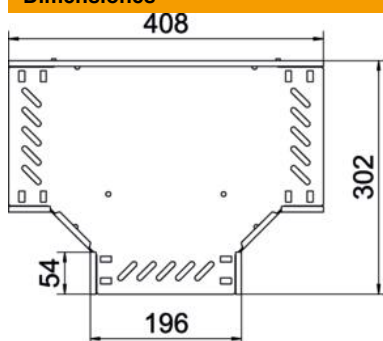
# Ficha Técnica

Pieza en T 35 FS

Referencia: 6038002



## Dimensiones



Ancho	200 mm
Altura	35 mm
Espesor de chapa	0,8 mm
Medida B	200 mm

## Datos técnicos

Modelo de unión	conector integrado
Mantenimiento de función	no
Calibre maestro de agujeros OTAN	no
Acero inoxidable, barnizado	no
Rango de temperatura máx.	120 °C
Rango de temperatura	-20 °C
Tipo vano ancho	no
Tipo del conector del sistema portacables	Atornillado
Número de tornillos recomendado	12 St.
Espesor	1,25 mm