

# Ficha Técnica

## Curva de acero galvanizado en caliente, enchufable

Referencia: 2046818



Curva de 90° con manguitos moldeados para tubos de instalación eléctrica según EN 61386-1. Con pared interior sin rebabas.



**St** Acero

**FT** Galvanizado por inmersión en caliente

### Datos maestros

|                       |                                       |
|-----------------------|---------------------------------------|
| Referencia            | 2046818                               |
| Tipo                  | SBN25 FT                              |
| Denominación 1        | Curva enchufable de acero             |
| Denominación 2        | sin rosca                             |
| Fabricante            | OBO                                   |
| Dimensión             | Ø25mm                                 |
| Material              | Acero                                 |
| Superficie            | Galvanizado por inmersión en caliente |
| Norma superficies     | DIN EN ISO 1461                       |
| Unidad VK más pequeña | 25                                    |
| Cantidad              | Pieza                                 |
| Peso                  | 24,4 kg                               |
| Unidad de peso        | kg/100 u                              |

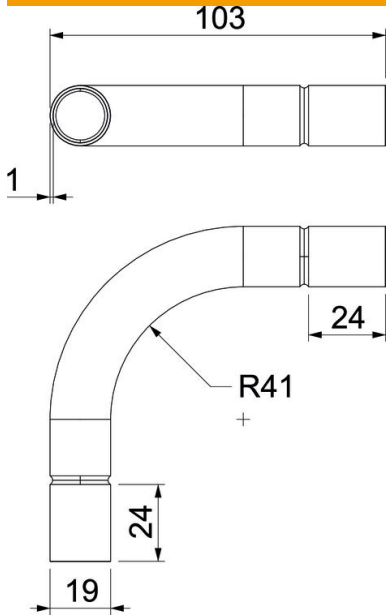
# Ficha Técnica

Curva de acero galvanizado en caliente, enchufable

Referencia: 2046818



## Dimensiones



|               |         |
|---------------|---------|
| Medida A      | 66,5 mm |
| Medida B      | 191 mm  |
| Medida D      | 28 mm   |
| Medida d      | 25,5 mm |
| Medida l      | 40 mm   |
| Medida m (mm) | M25     |
| Medida R      | 110 mm  |
| Medida t      | 1,2 mm  |

## Datos técnicos

|                                   |                    |
|-----------------------------------|--------------------|
| Versión                           | Clavija de enchufe |
| Flexible                          | no                 |
| Para diámetro de tubo nominal     | 25 mm              |
| Libre de halógenos                | no                 |
| Con abertura de inspección y tapa | no                 |
| Con manguito                      | sí                 |
| Superficie pulida                 | no                 |
| Superficie pulida                 | no                 |
| Rango de temperatura máx.         | 400 °C             |
| Rango de temperatura              | -45 °C             |
| Ángulo del codo                   | 90 °               |
| De dos partes                     | no                 |