

# Ficha Técnica

Curva de acero con revestimiento de color negro, enchufable

Referencia: 2046827



Curva de 90° con manguitos moldeados para tubos de instalación eléctrica según EN 61386-1. Con pared interior sin rebabas.



**St** Acero

**PE50** PES50 - poliéster/epoxi

## Datos maestros

Referencia	2046827
Denominación 1	Curva enchufable de acero
Denominación 2	sin rosca
Fabricante	OBO
Dimensión	Ø32mm
Color	negro intenso; RAL 9005
Material	Acero
Superficie	PES50 - poliéster/epoxi
Norma superficies	
Unidad VK más pequeña	20
Cantidad	Pieza
Peso	41 kg
Unidad de peso	kg/100 u

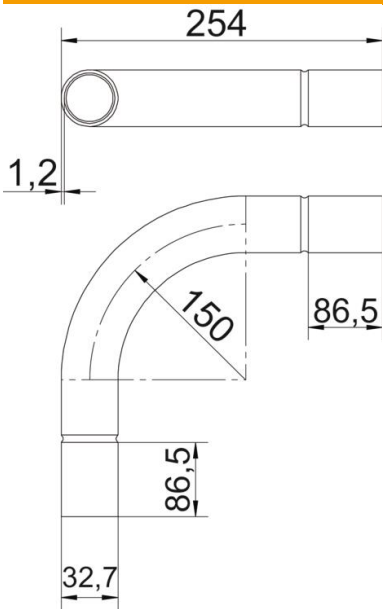
# Ficha Técnica

Curva de acero con revestimiento de color negro, enchufable

Referencia: 2046827



## Dimensiones



Medida A	86,5 mm
Medida B	254 mm
Medida D	35,1 mm
Medida d	32,7 mm
Medida l	40 mm
Medida m (mm)	M32
Medida R	150 mm
Medida t	1,2 mm

## Datos técnicos

Versión	Clavija de enchufe
Flexible	no
Para diámetro de tubo nominal	32 mm
Libre de halógenos	no
Con abertura de inspección y tapa	no
Con manguito	sí
Superficie pulida	no
Superficie pulida	no
Ángulo del codo	90 °
De dos partes	no