

# Ficha Técnica

## Curva de acero electrolgalvanizado enchufable

Referencia: 2046812



Curva de 90° con manguitos moldeados para tubos de instalación eléctrica según EN 61386-1. Con pared interior sin rebabas.



**St** Acero

**G** electrozincado

### Datos maestros

Referencia	2046812
Tipo	SBN40 G
Denominación 1	Curva enchufable de acero
Denominación 2	sin rosca
Fabricante	OBO
Dimensión	Ø40mm
Material	Acero
Superficie	electrozincado
Norma superficies	EN ISO 19598 / EN ISO 4042
Unidad VK más pequeña	15
Cantidad	Pieza
Peso	70,2 kg
Unidad de peso	kg/100 u

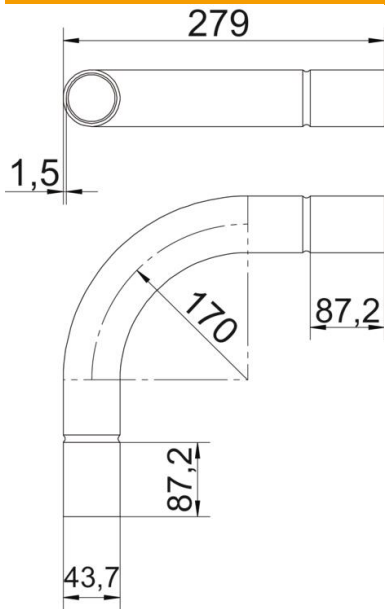
# Ficha Técnica

## Curva de acero electrogalvanizado enchufable

Referencia: 2046812



### Dimensiones



Medida A	87,2 mm
Medida B	279 mm
Medida D	43,7 mm
Medida d	40,7 mm
Medida l	50 mm
Medida m (mm)	M40
Medida R	170 mm
Medida t	1,5 mm

### Datos técnicos

Versión	Clavija de enchufe
Flexible	no
Para diámetro de tubo nominal	40 mm
Libre de halógenos	no
Con abertura de inspección y tapa	no
Con manguito	sí
Superficie pulida	no
Superficie pulida	no
Ángulo del codo	90 °
De dos partes	no